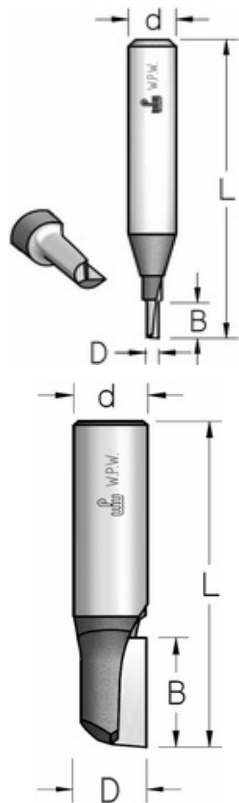


Прайс-лист на інструмент WPW (Ізраїль)



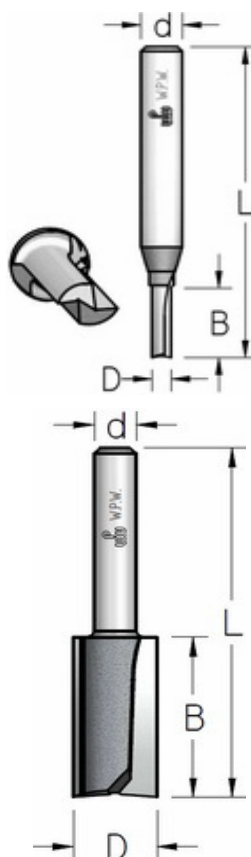
Фрези пазові однозубі



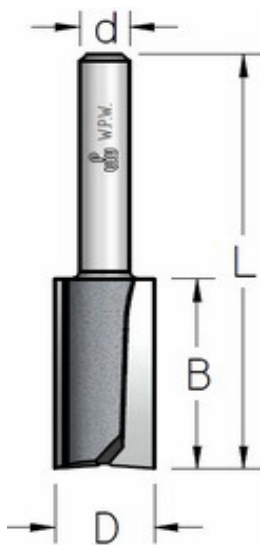
	Код	D, мм	B, мм	L, мм	Z	d, мм	Ціна, €
S	P110103	1,0	3	43	1	6	16,5
S	P110153	1,5	5	43	1	6	12,4
S	P110163	1,6	5	43	1	6	12,4
S	P110183	1,8	5	43	1	6	12,4
S	P110203	2,0	5	43	1	6	12,4
	P130633	6,3	19	51	1	6	9,8
	P140633	6,3	25	57	1	6	9,9
	P131273	12,7	19	51	1	6	10,6
	P131603	16,0	19	51	1	6	11,1
	P131903	19,0	19	51	1	6	11,6
S	P110165	1,6	5	43	1	8	12,4
S	P110205	1,8	5	43	1	8	12,4
	P130632	6,3	19	63	1	12	11,6
	P140952	9,5	25	70	1	12	11,6
	P150952	9,5	32	76	1	12	12,4
	P160952	9,5	38	80	1	12	13,4
	P141272	12,7	25	67	1	12	11,7
	P151272	12,7	32	73	1	12	12,4
	P161272	12,7	38	80	1	12	13,4
	P181272	12,7	51	108	1	12	17,9

S - Ріжуча частина виготовлена з монолітного твердого сплаву

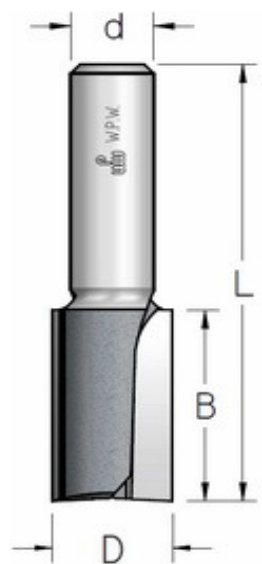
Фрези пазові дво зубі



	Код	D, мм	B, мм	L, мм	Z	d, мм	Ціна, €
S	P210153	1,5	5	44	2	6	13,2
S	P210163	1,6	5	44	2	6	13,2
S	P210203	2,0	5	44	2	6	13,2
S	P210253	2,5	8	51	2	6	13,2
S	P210303	3,0	11	51	2	6	10,4
S	P200323	3,2	8	47	2	6	10,6
S	P210323	3,2	11	51	2	6	10,4
S	P210353	3,5	11	51	2	6	11,1
S	P210403	4,0	11	51	2	6	11,1
S	P210483	4,8	11	51	2	6	11,1
S	P210503	5,0	11	51	2	6	11,1
S	P290503	5,0	11	60	2	6	12,1
S	P220503	5,0	16	57	2	6	13,5
S	P23S603	6,0	19	57	2	6	15,3
	P230603	6,0	19	51	2	6	10,6
	P240603	6,0	25	57	2	6	11,0
	P220633	6,3	13	51	2	6	10,2
	P230633	6,3	19	51	2	6	10,6
	P240633	6,3	25	57	2	6	11,0
	P290633	6,3	25	73	2	6	12,1
	P230703	7,0	19	51	2	6	11,0
	P240703	7,0	25	57	2	6	11,5
	P230803	8,0	19	51	2	6	10,9
	P240803	8,0	25	57	2	6	11,2
	P230953	9,5	19	51	2	6	11,1
	P240953	9,5	25	57	2	6	11,6



Код	D, мм	B, мм	L, мм	Z	d, мм	Ціна, €
P250953	9,5	32	63	2	6	15,1
P231003	10,0	19	51	2	6	11,1
P241003	10,0	25	57	2	6	11,6
P251003	10,0	32	63	2	6	15,1
P231103	11,0	19	51	2	6	11,5
P241103	11,0	25	57	2	6	11,7
P231203	12,0	19	51	2	6	11,5
P241203	12,0	25	57	2	6	11,7
P231273	12,7	19	51	2	6	11,5
P241273	12,7	25	57	2	6	11,7
P251273	12,7	32	63	2	6	15,1
P231403	14,0	19	51	2	6	12,4
P231433	14,3	19	51	2	6	12,4
P231503	15,0	19	51	2	6	12,8
P231603	16,0	19	51	2	6	12,8
P241603	16,0	25	57	2	6	15,5
P231703	17,0	19	51	2	6	14,1
P231803	18,0	19	51	2	6	14,1
P231903	19,0	19	51	2	6	14,1
P232003	20,0	19	51	2	6	15,1
P232503	25,0	19	51	2	6	16,6

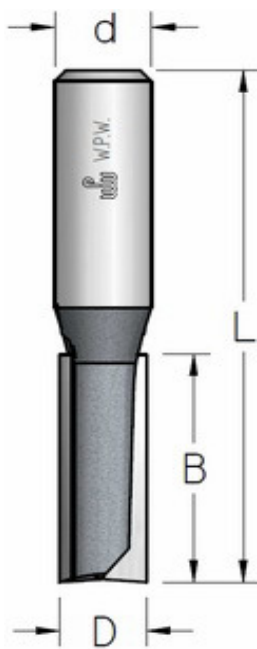


S P210205	2,0	5	44	2	8	13,2
S P210275	2,7	8	51	2	8	12,5
S P210305	3,0	11	51	2	8	10,4
S P210405	4,0	11	51	2	8	11,1
S P220405	4,0	13	51	2	8	13,5
S P210505	5,0	11	51	2	8	11,1
S P220505	5,0	16	57	2	8	13,5
S P230605	6,0	19	51	2	8	10,6
S P24S605	6,0	25	69	2	8	20,2
P240605	6,0	25	57	2	8	11,0
P240605K	6,0	25	57	2	8	12,2
P230705	7,0	19	51	2	8	11,0
P230805	8,0	19	51	2	8	10,9
P240805	8,0	25	57	2	8	11,2
P240805K	8,0	25	57	2	8	11,2
P231005	10,0	19	51	2	8	11,1
P241005	10,0	25	57	2	8	11,6
P241005K	10,0	25	57	2	8	12,8
P251005	10,0	32	63	2	8	15,1
P251005K	10,0	32	63	2	8	16,1
P231205	12,0	19	51	2	8	11,5
P241205	12,0	25	57	2	8	11,7
P241205K	12,0	25	57	2	8	12,9
P251205	12,0	32	63	2	8	15,1
P251205K	12,0	32	63	2	8	16,6
P271205	12,0	42	73	2	8	16,2
P271205K	12,0	42	73	2	8	17,8
P251275	12,7	32	63	2	8	15,1
P231405	14,0	19	51	2	8	12,4
P231505	15,0	19	51	2	8	12,8
P231605	16,0	19	51	2	8	12,8
P241605	16,0	25	57	2	8	15,5
P231805	18,0	19	51	2	8	14,1
P231905	19,0	19	51	2	8	14,1
P232005	20,0	19	51	2	8	15,1
P232205	22,0	19	51	2	8	15,5
P232505	25,0	19	51	2	8	16,6

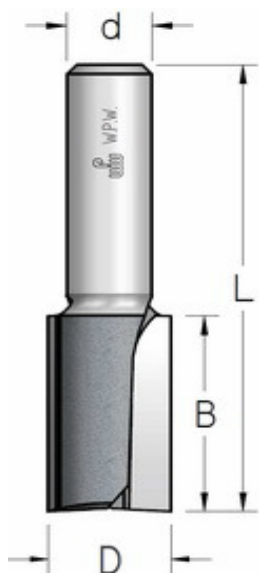
S - Ріжуча частина виготовлена з монолітного твердого сплаву

K - Фрези серії K-BITS, ріжуча частина яких виготовлена з твердого сплаву підвищеної зносостійкості, що збільшує термін використання інструменту

Фрези пазові двоzubі



	Код	D, мм	B, мм	L, мм	Z	d, мм	Ціна, €
S	P210402	4,0	11	63	2	12	12,6
S	P210502	5,0	11	63	2	12	13,1
S	P23S602	6,0	19	63	2	12	15,3
	P230602	6,0	19	63	2	12	12,4
	P230602K	6,0	19	63	2	12	13,5
S	P24S602	6,0	25	76	2	12	25,5
	P230632	6,3	19	63	2	12	10,9
	P230632K	6,3	19	63	2	12	12,0
S	P24S632	6,3	25	76	2	12	25,5
	P240632	6,3	25	70	2	12	11,0
	P230802	8,0	19	63	2	12	12,7
	P240802	8,0	25	70	2	12	12,9
	P240802K	8,0	25	70	2	12	14,2
	P230952	9,5	19	63	2	12	12,8
	P240952	9,5	25	70	2	12	12,6
	P240952K	9,5	25	70	2	12	13,8
	P250952	9,5	32	76	2	12	15,3
	P241002	10,0	25	70	2	12	13,0
	P241002K	10,0	25	70	2	12	14,3
	P251002	10,0	32	76	2	12	15,3
	P251002K	10,0	32	76	2	12	16,9
	P241102	11,0	25	70	2	12	13,0
	P251102	11,0	32	76	2	12	15,3
	P251102K	11,0	32	76	2	12	16,8
	P241202	12,0	25	70	2	12	13,0
	P241202K	12,0	25	70	2	12	14,3
	P251202	12,0	32	73	2	12	13,9
	P251202K	12,0	32	73	2	12	15,3
	P261202	12,0	38	80	2	12	15,1
	P261202K	12,0	38	80	2	12	16,5
	P281202	12,0	51	108	2	12	19,9
	P281202K	12,0	51	108	2	12	21,8
	P201202	12,0	75	133	2	12	36,0
	P241272	12,7	25	67	2	12	13,0
	P241272K	12,7	25	67	2	12	14,3
	P251272	12,7	32	73	2	12	13,9
	P251272K	12,7	32	73	2	12	15,2
	P261272	12,7	38	80	2	12	15,1
	P261272K	12,7	38	80	2	12	16,6
	P271272	12,7	38	108	2	12	17,4
	P271272K	12,7	38	108	2	12	19,2
	P281272	12,7	51	108	2	12	19,9
	P281272K	12,7	51	108	2	12	21,7
	P291272	12,7	63	114	2	12	26,6
	P201272	12,7	75	133	2	12	36,0
	P201272K	12,7	75	133	2	12	42,0
	P261302	13,0	38	80	2	12	17,9
	P251352	13,5	32	73	2	12	15,1
	P251352K	13,5	32	73	2	12	16,6
	P241402	14,0	25	70	2	12	14,9
	P251402	14,0	32	73	2	12	16,3
	P251402K	14,0	32	73	2	12	17,9
	P241432	14,3	25	70	2	12	14,9
	P251432	14,3	32	73	2	12	16,3
	P241602	16,0	25	70	2	12	15,8
	P251602	16,0	32	73	2	12	17,2
	P251602K	16,0	32	73	2	12	18,9
	P261602	16,0	38	80	2	12	18,9
	P261602K	16,0	38	80	2	12	20,8
	P281602	16,0	51	96	2	12	24,3
	P281602K	16,0	51	96	2	12	26,7
	P241702	17,0	25	70	2	12	16,5

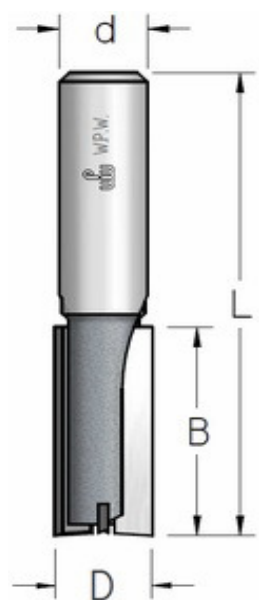


Код	D, мм	B, мм	L, мм	Z	d, мм	Ціна, €
P251762	17,5	32	73	2	12	19,3
P241802	18,0	25	70	2	12	17,2
P251802	18,0	32	73	2	12	19,3
P251802K	18,0	32	73	2	12	21,2
P241902	19,0	25	70	2	12	17,2
P241902K	19,0	25	70	2	12	18,9
P251902	19,0	32	73	2	12	19,3
P261902	19,0	38	80	2	12	21,3
P261902K	19,0	38	80	2	12	23,4
P281902	19,0	51	96	2	12	28,4
P281902K	19,0	51	96	2	12	31,3
P252002	20,0	32	73	2	12	20,6
P252002K	20,0	32	73	2	12	22,6
P282002	20,0	51	96	2	12	28,4
P252062	20,6	32	73	2	12	21,3
P252202	22,0	32	73	2	12	22,1
P252222	22,2	32	73	2	12	22,1
P252222K	22,2	32	73	2	12	24,3
P252502	25,0	32	73	2	12	23,1
P242542	25,4	25	70	2	12	19,5
P252542	25,4	32	73	2	12	23,1
P252542K	25,4	32	73	2	12	25,4
P253002	30,0	32	73	2	12	27,3
P253202	31,8	32	73	2	12	27,3
P253202K	31,8	32	73	2	12	30,0
P253502	35,0	32	73	2	12	32,6
P253802	38,1	32	73	2	12	33,5
P253802K	38,1	32	73	2	12	36,9
P254502	45,0	32	73	2	12	50,2
P255102	51,0	32	73	2	12	61,3

S - Ріжуча частина виготовлена з монолітного твердого сплаву

K - Фрези серії K-BITS, ріжуча частина яких виготовлена з твердого сплаву підвищеної зносостійкості, що збільшує термін використання інструменту

Фрези пазові з торцевим ножом (твердий сплав K-BITS)



Код	D, мм	B, мм	L, мм	Z	d, мм	Ціна, €
PT30805	8,0	19	51	2+1	8	20,2
PT31005	10,0	19	51	2+1	8	20,7
PT41205	12,0	25	57	2+1	8	23,3
PT41605	16,0	25	57	2+1	8	24,6
PT41805	18,0	25	57	2+1	8	26,8
PT30802	8,0	19	63	2+1	12	21,4
PT31002	10,0	19	63	2+1	12	22,3
PT41202	12,0	25	67	2+1	12	24,6
PT81202	12,0	51	108	2+1	12	29,9
PT41402	14,0	25	67	2+1	12	25,8
PT41602	16,0	25	67	2+1	12	27,1
PT81602	16,0	51	96	2+1	12	35,9
PT41802	18,0	25	67	2+1	12	28,3
PT42002	20,0	25	67	2+1	12	29,7
PT42542	25,4	25	67	2+1	12	31,8

Фрези пазові двозубі серії K-BITS збільшеної довжини



Код	D, мм	B, мм	L, мм	Z	d, мм	Ціна, €
P241805XK	18,0	25	70	2	8	16,5
P242005XK	20,0	25	70	2	8	17,2
P242205XK	22,0	25	70	2	8	17,6
P242405XK	24,0	25	70	2	8	18,6
P242505XK	25,0	25	70	2	8	18,6
P261802XK	18,0	38	90	2	12	23,1
P262002XK	20,0	38	90	2	12	24,8

Код	D, мм	B, мм	L, мм	Z		d, мм	Ціна, €
P262202XK	22,0	38	90	2		12	26,2
P262402XK	24,0	38	90	2		12	27,7
P262502XK	25,0	38	90	2		12	27,7

Фрези пазові двозубі лівого обертання

Код	D, мм	B, мм	L, мм	Z		d, мм	Ціна, €
P230632L	6,3	19	63	2		12	16,7
P241272L	12,7	25	67	2		12	18,5
P281272L	12,7	51	108	2		12	24,7

Фрези пазові спеціальні для неглибокого фрезерування

Код	D, мм	B, мм	L, мм	Z		d, мм	Ціна, €
MB31273	12,7	19	51	2		6	13,2
MB31603	16,0	19	51	2		6	14,6
MB31903	19,0	19	51	2		6	16,0

Фрези пазові збірні для неглибокого фрезерування

Код	D, мм	B, мм	L, мм	Z		d, мм	Ціна, €
MB08000	12,7	16	22,2	2			15,2
MB10010	16,0	15		2			18,2
MB12020	19,0	15		2			18,7
MB14010	22,2	15		2			18,7
MB16010	25,4	15		2			18,7
MB18010	28,6	15		2			18,7
MB20000	31,8	16		2			18,7

Тримач для фрез збірних MB

Код	D, мм	B, мм				d, мм	Ціна, €
NMB0012	NF1/4-28	60				12	6,2
NMB0013	NF1/4-28	40				6	6,0
NMB0032	NF1/4-28	38				12	6,0

Фрези пазові аксіальні з викидом стружки вгору

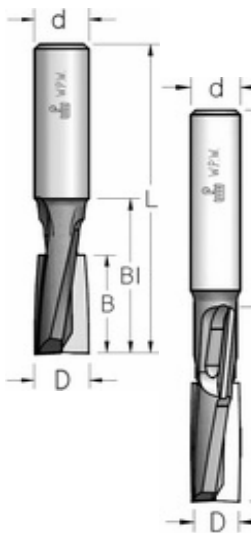
Код	D, мм	B, мм	L, мм	Z		d, мм	Ціна, €
K P381272	12,7	51	108	3	пряма	12	31,7
K P3U4102	9,5	25	71	3		12	22,9
K P3U6122	12,7	38	84	3		12	26,8
PU40952	9,5	25	70	2		12	15,3
PU41272	12,7	25	67	2		12	15,3
PU51272	12,7	32	73	2		12	17,4
PU61272	12,7	38	80	2		12	19,8
PU81272	12,7	51	108	2		12	23,5
PU51902	19,0	32	73	2		12	22,1
PU52542	25,4	32	73	2		12	26,9

K - Фрези серії K-BITS, ріжуча частина яких виготовлена з твердого сплаву підвищеної зносостійкості, що збільшує термін використання інструменту

Фрези пазові аксіальні з викидом стружки вниз

Код	D, мм	B, мм	L, мм	Z		d, мм	Ціна, €
PS51272	12,7	32	73	2		12	19,9
PS81272	12,7	51	108	2		12	25,9

Фрези пазові аксіальні серії Up-Shear



2 ріжучі краї

Код	D, мм	B, мм	B1, мм	L, мм	d, мм	Ціна, €
US25132	12,7	32	45	90	12	24,5
US27132	12,7	42	55	105	12	28,8
US25161	16,0	32	50	100	16	29,1
US27161	16,0	42	60	110	16	34,3
US2720E	20,0	42	60	120	20	44,6

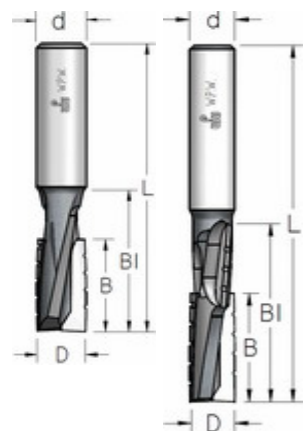
2+2 ріжучі краї

Код	D, мм	B, мм	B1, мм	L, мм	d, мм	Ціна, €
US28132	13,0	50	60	110	12	35,5
US2820E	20,0	50	65	125	20	54,8

3 ріжучі краї

Код	D, мм	B, мм	B1, мм	L, мм	d, мм	Ціна, €
US35161	16,0	32	50	100	16	37,9
US3820E	20,0	50	65	125	20	62,8

Фрези пазові аксіальні серії Up-Shear з подрібнювачем



2 ріжучі краї

Код	D, мм	B, мм	B1, мм	L, мм	d, мм	Ціна, €
UB27132	13,0	42	55	105	12	33,8

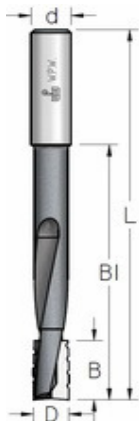
2+2 ріжучі краї

Код	D, мм	B, мм	B1, мм	L, мм	d, мм	Ціна, €
UB28132	13,0	50	60	110	12	42,0

3 ріжучі краї

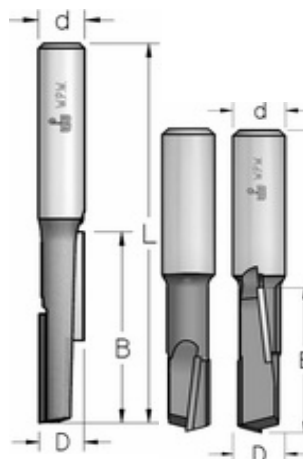
Код	D, мм	B, мм	B1, мм	L, мм	d, мм	Ціна, €
UB35161	16,0	32	50	100	16	42,0
UB3820E	20,0	50	65	125	20	68,6

Фрези пазові двозубі аксіальні з подрібнювачем для глибокого фрезерування під замки



Код	D, мм	B, мм	B1, мм	L, мм	d, мм	Ціна, €
DT12702	12,7	25	72	151	12	38,1
DT14002	14,0	25	110	160	12	43,2
DT16002M	16,0	25	80	130	12	38,5
DT16002	16,0	25	120	170	12	41,9
DT18002	18,0	25	120	170	12	49,0
DT19002	19,0	25	120	170	12	45,3
DT14001	14,0	25	110	160	16	38,1
DT16001	16,0	25	120	170	16	41,9
DT18001	18,0	25	120	170	16	45,3

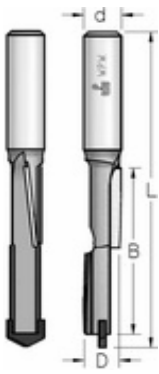
Фрези пазові з розділеною ріжучою крайкою



Код	D, мм	B, мм	L, мм	Z	d, мм	Ціна, €
ST61272	12,7	38	80	1+1	12	16,9
ST81272	12,7	51	108	1+1	12	18,6
ST91272	12,7	57	114	1+1	12	24,5
ST01272	12,7	63	114	1+1	12	25,1

Фрези пазові з аксіальною двонаправленою ріжучою крайкою

Код	D, мм	B, мм	L, мм	Z	d, мм	Ціна, €
STS6132	12,7	38	79	1+1	12	31,9
STS9132	12,7	57	108	1+1	12	38,7



Фрези пазові з розділеною аксіальною ріжучою крайкою та торцьовим ножом для врізання

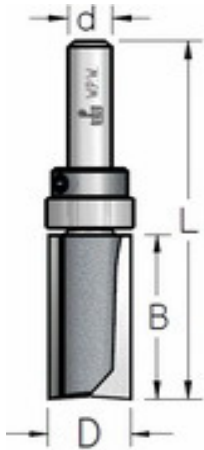
з викидом стружки вниз

Код	D, мм	B, мм	L, мм	Z		d, мм	Ціна, €
STD9132	12,7	57	118	1+1+1		12	46,4

з викидом стружки вниз та вгору

Код	D, мм	B, мм	L, мм	Z		d, мм	Ціна, €
STP9132	12,7	57	118	1+1+1		12	47,7

Фрези обгонні з верхнім підшипником

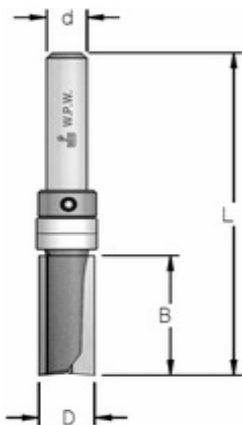


	Код	D, мм	B, мм	L, мм	Z	Підшип.	d, мм	Ціна, €
M	PF10953	9,5	6,5	44,5	2	B095063	6	14,4
	PF20953	9,5	13	51	2	B095063	6	15,5
	PF30953	9,5	19	56	2	B095063	6	16,2
	PF40953	9,5	25	63	2	B095063	6	17,1
	PF11273	12,7	7	50	2	B127063	6	15,2
	PF11303	12,7	9,5	57	2	B127063	6	16,2
	PF11313	12,7	9,5	60	2	B159063	6	16,7
	PF21273	12,7	13	50	2	B127063	6	16,1
	PF21273K	12,7	13	50	2	B127063	6	17,7
	PF31273	12,7	19	57	2	B127063	6	16,7
	PF41273	12,7	25	63	2	B127063	6	17,4
	PF41273K	12,7	25	63	2	B127063	6	19,2
	PF51273	12,7	32	70	2	B127063	6	19,7
	PF51273K	12,7	32	70	2	B127063	6	21,7
	PF41603	16,0	25	63	2	B159063	6	19,6
	PF41903	19,0	25	63	2	B190063	6	21,0
B	PF41205	12,0	25	70	2	B120080	8	19,6
	PF41205K	12,0	25	70	2	B120080	8	20,4
	PF41605	16,0	25	67	2	B160080	8	19,6
	PF41605K	16,0	25	67	2	B160080	8	21,5
	PF51605	16,0	32	73	2	B160080	8	22,0
	PF51605K	16,0	32	73	2	B160080	8	24,1
	PF42605	26,0	25	70	2	B260100	8	29,3
	B	PF31902	19,0	19	70	2	B190127	12
PF41902		19,0	25	77	2	B190127	12	24,1
PF41902K		19,0	25	77	2	B190127	12	26,6
PF81902		19,0	51	102	2	B190127	12	35,0
PF81902K		19,0	51	102	2	B190127	12	38,5
PF72542		25,4	45	96	2	B254127	12	38,5
PF62852		28,6	38	90	2	B285127	12	40,0
PF62852K		28,6	38	90	2	B285127	12	44,0
PF82852		28,6	51	103	2	B285127	12	45,3

B - два підшипники

M - серія MiniBits

K - Фрези серії K-BITS, ріжуча частина яких виготовлена з твердого сплаву підвищеної зносостійкості, що збільшує термін використання інструменту



Фрези обгонні аксіальні з верхнім підшипником з викидом стружки вниз

	Код	D, мм	B, мм	L, мм	Z	Підшип.	d, мм	Ціна, €
B	PFS5192	19,0	32	83	2	B190127	12	27,8
	PFS5192K	19,0	32	83	2	B190127	12	30,6
	PFS6192	19,0	38	89	2	B190127	12	29,6
	PFS6192K	19,0	38	89	2	B190127	12	32,6
	PFS8192	19,0	51	102	2	B190127	12	34,3
	PFS8192K	19,0	51	102	2	B190127	12	37,8

B - два підшипники

K - Фрези серії K-BITS, ріжуча частина яких виготовлена з твердого сплаву підвищеної зносостійкості, що збільшує термін використання інструменту



Фрези обгонні трьохзубі з верхнім підшипником

Код	D, мм	B, мм	L, мм	Z	Підшип.	d, мм	Ціна, €
P3F2103	9,5	12	50	3	B095063	6	21,1
P3F4123	12,7	25	63	3	B127063	6	23,9
B P3F4192	19,0	25	76	3	B190127	12	30,8
B P3F4192K	19,0	25	76	3	B190127	12	33,8
B P3F5192	19,0	32	84	3	B190127	12	36,7
B P3F5192K	19,0	32	84	3	B190127	12	40,3

з викидом стружки вгору

Код	D, мм	B, мм	L, мм	Z	Підшип.	d, мм	Ціна, €
P3FU2103	9,5	12	50	3	B095063	6	26,6
P3FU4123	12,7	25	63	3	B127063	6	29,5
P3FU4123K	12,7	25	63	3	B127063	6	31,3
B P3FU1192	19,0	10	81	3	B190127	12	32,3
B P3FU4192	19,0	25	76	3	B190127	12	38,0
B P3FU4192K	19,0	25	76	3	B190127	12	41,8

з викидом стружки вниз

Код	D, мм	B, мм	L, мм	Z	Підшип.	d, мм	Ціна, €
P3FS2103	9,5	12	50	3	B095063	6	24,9
P3FS4123	12,7	25	63	3	B127063	6	27,2
P3FS4123K	12,7	25	63	3	B127063	6	29,9
B P3FS4192	19,0	25	76	3	B190127	12	35,8
B P3FS4192K	19,0	25	76	3	B190127	12	39,3

B - два підшипники

K - Фрези серії K-BITS, ріжуча частина яких виготовлена з твердого сплаву підвищеної зносостійкості, що збільшує термін використання інструменту

Фрези обгонні збірні мінімального діаметру з верхнім підшипником

Код	D, мм	B, мм	L, мм	Z	Підшип.	d, мм	Ціна, €
N PFT10483	4,8	6,5	47	2	B048024	6	23,4
N PFT20483	4,8	12	51	2	B048024	6	22,0
N PFT10633	6,3	6,5	49	2	B063032	6	21,9
N PFT30633	6,3	19	62	2	B063032	6	21,2
PFT40952	9,5	25	82	2	B095063	12	22,0
PFT51272	12,7	32	90	2	B127063	12	26,2

N - серія NanoBits



Фрези обгонні аксіальні з верхнім та нижнім підшипником

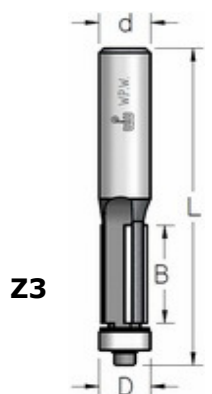
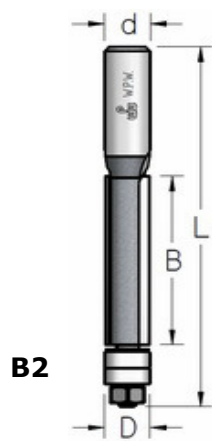
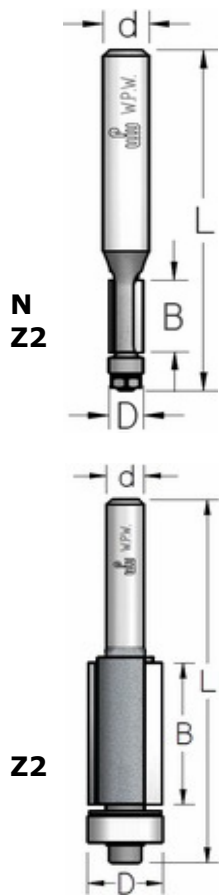
Код	D, мм	B, мм	L, мм	Z	Підшип.	d, мм	Ціна, €
B FPS5192	19,0	32	96	2	B190063	12	28,8
B FPS8192	19,0	51	114	2	B190063	12	36,0

B - +два верхніх підшипники B190127

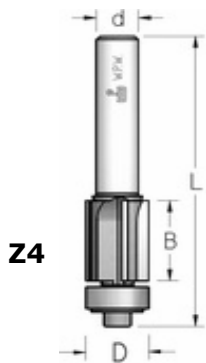
Код	D, мм	B, мм	L, мм	Z	Підшип.	d, мм	Ціна, €
B F4P8192	19,0	51	117	4	B190063	12	55,0

B - +два верхніх підшипники B190127

Фрези обгонні з нижнім підшипником



	Код	D, мм	B, мм	L, мм	Z	Підшип.	d, мм	Ціна, €
N	F210483	4,8	11	51	2	B048024	6	13,5
	F230483	4,8	19	57	2	B048024	6	18,0
N Z2	F220633	6,3	13	52	2	B063032	6	16,3
	F230633	6,3	19	57	2	B063032	6	16,7
	F240633	6,3	25	63	2	B063032	6	17,0
	F250633	6,3	32	67	2	B063032	6	17,8
	F240803	8,0	25	66	2	B080040	6	15,0
	F220953	9,5	13	53	2	B095048	6	13,4
	F220953K	9,5	13	53	2	B095048	6	14,7
	F240953	9,5	25	65	2	B095048	6	14,9
	F240953K	9,5	25	65	2	B095048	6	16,4
	B	F240983	9,5	25	71	2	B095048	6
F250953		9,5	32	67	2	B095048	6	16,1
F250953K		9,5	32	67	2	B095048	6	17,7
F221273		12,7	13	53	2	B127048	6	13,4
F221273K		12,7	13	53	2	B127048	6	14,7
F241273		12,7	25	65	2	B127048	6	14,9
F241273K		12,7	25	65	2	B127048	6	16,4
F251273		12,7	32	71	2	B127048	6	16,1
F251273K		12,7	32	71	2	B127048	6	17,7
		F321273	12,7	13	53	3	B127048	6
	F321273K	12,7	13	53	3	B127048	6	21,3
	F341273	12,7	25	65	3	B127048	6	20,6
	F341273K	12,7	25	65	3	B127048	6	22,6
	F240635	6,3	25	63	2	B063032	8	17,0
	F220955	9,5	13	53	2	B095048	8	13,4
	F220955K	9,5	13	53	2	B095048	8	14,7
	F240955	9,5	25	65	2	B095048	8	14,9
	F240955K	9,5	25	65	2	B095048	8	16,4
	F221275	12,7	13	53	2	B127048	8	13,4
	F221275K	12,7	13	53	2	B127048	8	14,7
	F241275	12,7	25	65	2	B127048	8	14,9
	F241275K	12,7	25	65	2	B127048	8	16,4
		F271275	12,7	42	86	2	B127048	8
F271275K		12,7	42	86	2	B127048	8	20,8
	F341275	12,7	25	65	3	B127048	8	20,6
B2	F221272	12,7	13	63	2	B127048	12	15,2
	F221272K	12,7	13	63	2	B127048	12	16,7
	F241272	12,7	25	80	2	B127048	12	15,3
	F241272K	12,7	25	80	2	B127048	12	16,8
	F251272	12,7	32	90	2	B127048	12	16,5
	F251272K	12,7	32	90	2	B127048	12	18,2
	F261272	12,7	38	96	2	B127048	12	19,4
	F261272K	12,7	38	96	2	B127048	12	21,3
	F281272	12,7	51	115	2	B127048	12	23,2
	F281272K	12,7	51	115	2	B127048	12	25,4
B B	F261282	12,7	38	103	2	B127048	12	24,9
	F261282K	12,7	38	103	2	B127048	12	27,4
	F281282	12,7	51	111	2	B127048	12	30,0
	F281282K	12,7	51	111	2	B127048	12	33,0
	F241902	19,0	25	76	2	B190063	12	20,0
Z3	F321272	12,7	13	63	3	B127048	12	20,2
	F341272	12,7	25	80	3	B127048	12	20,9
	F341272K	12,7	25	80	3	B127048	12	23,0
	F361272	12,7	38	96	3	B127048	12	24,1
	F361272K	12,7	38	96	3	B127048	12	26,6

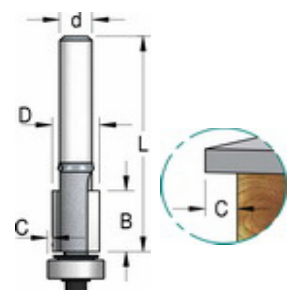


Код	D, мм	B, мм	L, мм	Z	Підшип.	d, мм	Ціна, €
F381272	12,7	51	115	3	B127048	12	29,9
F381272K	12,7	51	115	3	B127048	12	32,9
B F361282	12,7	38	103	3	B127048	12	31,4
B F361282K	12,7	38	103	3	B127048	12	34,5
F441902	19,0	25	75	4	B190063	12	33,5
F461902	19,0	38	99	4	B190063	12	41,5
F481902	19,0	51	105	4	B190063	12	50,7

B - два підшипники

N - серія NanoBits

K - Фрези серії K-BITS, ріжуча частина яких виготовлена з твердого сплаву підвищеної зносостійкості, що збільшує термін використання інструменту



Фрези обгонні зі збільшеним нижнім підшипником

Код	D, мм	B, мм	L, мм	C, мм	Підшип.	d, мм	Ціна, €
FO20953	9,5	13	53	0,75	B110050	6	16,9
FO21953	9,5	13	53	0,25	B100050	6	18,7

Фрези обгонні з нижнім підшипником аксіальні

з викидом стружки вгору

Код	D, мм	B, мм	L, мм	Z	Підшип.	d, мм	Ціна, €
FU41273	12,7	25	80	2	B127048	6	16,3
FU61902	19,0	38	100	2	B190063	12	24,0
FU81902	19,0	51	113	2	B190063	12	27,6

з викидом стружки вниз

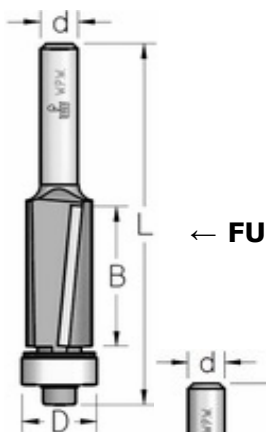
Код	D, мм	B, мм	L, мм	Z	Підшип.	d, мм	Ціна, €
FS20953	9,5	13	53	2	B095048	6	14,2
FS20953K	9,5	13	53	2	B095048	6	15,6
FS41273	12,7	25	65	2	B127048	6	16,0
FS41273K	12,7	25	65	2	B127048	6	17,6
F221603	16,0	16	55	2	B160050	6	14,9
F221603K	16,0	16	55	2	B160050	6	16,4
F221903	19,0	16	61	2	B190063	6	18,6
F221903K	19,0	16	61	2	B190063	6	20,5
FS41275	12,7	25	65	2	B127048	8	16,0
FS41275K	12,7	25	65	2	B127048	8	17,6
FS41272	12,7	25	80	2	B127048	12	16,0
FS41272K	12,7	25	80	2	B127048	12	17,6
FS61902	19,0	38	100	2	B190063	12	24,6
FS81902	19,0	51	113	2	B190063	12	28,3

з викидом стружки вниз, спеціальної конструкції

Код	D, мм	B, мм	L, мм	Z	Підшип.	d, мм	Ціна, €
FSG1273	12,7	25	72	2	B127048	6	17,7
FSG1273K	12,7	25	72	2	B127048	6	19,4
FSG1272	12,7	25	82	2	B127048	12	17,7
FSG1272K	12,7	25	82	2	B127048	12	19,4

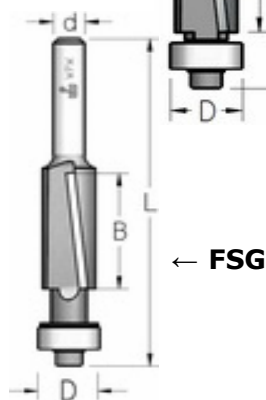
Фрези обгонні з підшипником посередині ріжучої частини

Код	D, мм	B/B1, мм	L, мм	Z	Підшип.	d, мм	Ціна, €
FT51273	12,7	35/13	65	2	B127063	6	24,6
FT51275	12,7	35/13	65	2	B127063	8	24,6
FT51272	12,7	35/13	79	2	B127063	12	25,3

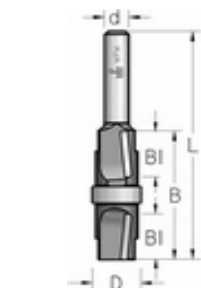


← **FU**

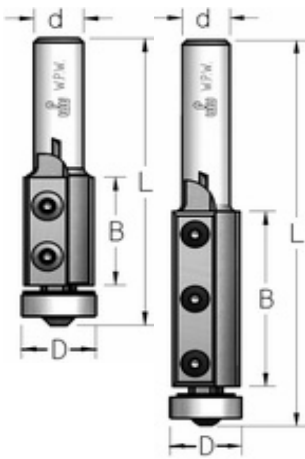
FS →



← **FSG**



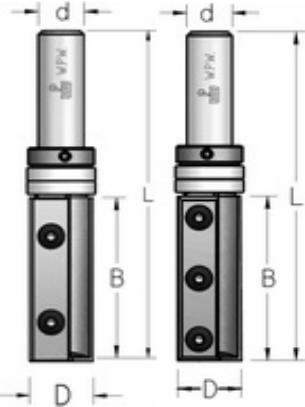
Фрези обгонні зі змінними ножами та нижнім підшипником



Код	D, мм	B, мм	L, мм	Z	Підшип.	d, мм	Ціна, €
FM19003	19,0	12	52	2	B190060	6	45,4
FM19013	19,0	30	70	2	B190060	6	47,0
FM19005	19,0	12	57	2	B190060	8	45,4
FM19015	19,0	30	73	2	B190060	8	47,0
FM19012	19,0	30	79	2	B190060	12	48,4
FM19022*	19,0	50	110	2	B190060	12	57,6

* - ножі з трьома отворами

Фрези обгонні зі змінними ножами та верхнім підшипником



Код	D, мм	B, мм	L, мм	Z	Підшип.	d, мм	Ціна, €
ножі з двома отворами							
PFM7192	19,0	50	100	2	B190127	12	64,9
ножі з трьома отворами							
PFM8192	19,0	50	100	2	B190127	12	68,4

* - два верхніх підшипники

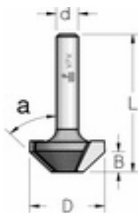
Фрези обгонні зі змінними ножами з нижнім та верхнім підшипником



Код	D, мм	B, мм	L, мм	Z	Підшип.	d, мм	Ціна, €
ножі з трьома отворами							
FPM1922	19,0	50	118	2	B190063	12	60,0

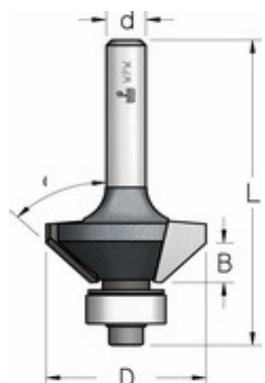
* - +два верхніх підшипники B190127

Фрези для зняття фасок

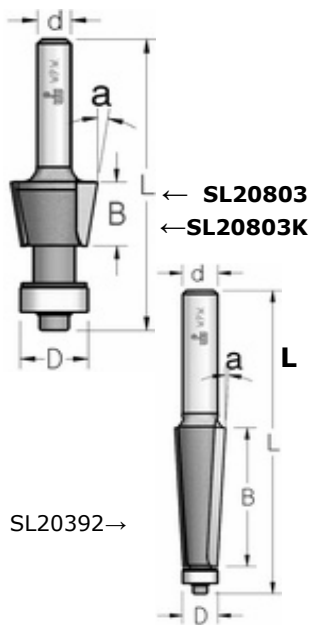


Код	D, мм	α, град.	B, мм	L, мм	Z	d, мм	Ціна, €
SZ34502	35,0	45	10	60	3	12	21,7

Фрези для зняття фасок з нижнім підшипником 2 ріжучі краї



Код	D, мм	α, град.	B, мм	L, мм	Підшип.	d, мм	Ціна, €
SL00073	6,3	7	8	48	B048024	6	15,3
SL00223	12,7	22,5	8	48	B048024	6	16,1
SL00453	14,3	45	6,3	48	B048024	6	16,1
SL21123	22,2	11,25	22	67	B127048	6	31,7
SL21503	16,0	15	6	51	B127048	6	12,5
SL21513	22,2	15	16	60	B127048	6	22,1
SL22503	19,0	25	6	51	B127048	6	13,4
SL22513	19,0	25	16	52	B095048	6	16,2
MSL2453	19,5	45	6	45	B080040	6	12,8
SL24503	26,0	45	6	51	B127048	6	15,8
SL24513	32,0	45	11	51	B127048	6	22,0



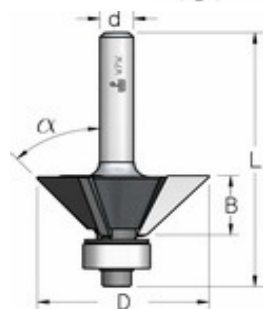
Код	D, мм	α, град.	B, мм	L, мм	Підшип.	d, мм	Ціна, €
SL20803*	16,0	8	12	58	B127048	6	17,6
SL20803K*	16,0	8	12	58	B127048	6	19,3
SL21125	22,2	11,25	22	67	B127048	8	31,7
SL21505	16,0	15	6	51	B127048	8	12,5
SL22505	19,0	25	6	51	B127048	8	13,4
SL24505	26,0	45	6	51	B127048	8	15,8
SL24515	32,0	45	11	51	B127048	8	22,0
SL20392	12,7	3	54	117	B127048	12	28,3
SL22252	32,0	22,5	22	73	B127048	12	31,7
SL22512	22,2	25	18	66	B127048	12	16,2
SL24512	32,0	45	11	62	B127048	12	22,0
SL24532	50,0	45	19	70	B127048	12	37,8
SL24542	60,0	45	25	73	B127048	12	51,8

* - спеціальна конструкція

K - фрези серії K-BITS

N - серія NanoBits

L - збільшена робоча довжина



3 ріжучі крайки

Код	D, мм	α, град.	B, мм	L, мм	Підшип.	d, мм	Ціна, €
SL30703	19,0	7	10	51	B160050	6	16,9
SL30703K	19,0	7	10	51	B160050	6	18,6
SL31503	19,0	15	10	51	B160050	6	17,1
SL31503K	19,0	15	10	51	B160050	6	18,8
SL32203	25,4	22	10	51	B160050	6	17,8
SL32203K	25,4	22	10	51	B160050	6	19,6
SL33003	30,0	30	10	51	B160050	6	21,3
SL34503	26,0	45	11	51	B127048	6	23,9
SL34502	26,0	45	11	62	B127048	12	23,9

Фрези для відбіру чверті з нижнім підшипником

2 ріжучі крайки

Код	D, мм	C, мм	B, мм	L, мм	Підшип.	d, мм	Ціна, €
E200163	7,9	1,55	12	50	B048024	6	16,5
E200323	11,1	3,15	13	47	B048024	6	14,7
E220503	22,2	4,8	12,5	49	B127048	6	17,7
E220953	31,8	9,5	12,5	51	B127048	6	23,2
E221113	31,8	11,1	12,5	51	B095048	6	23,8
E221273	34,9	12,7	12,5	51	B095048	6	24,1
ES20003*	31,8	6,3	12,5	60	B190063	6	35,7
E220955	31,8	9,5	12,5	51	B127048	8	23,2
E221115	31,8	11,1	12,5	51	B095048	8	23,8
ES20005*	31,8	6,3	12,5	60	B190063	8	35,7
E220952	31,8	9,5	12,5	59	B127048	12	23,2
E221112	31,8	11,1	12,5	59	B095048	12	23,8
E221272	34,9	12,7	12,5	59	B095048	12	24,1
ES20002*	31,8	6,3	12,5	65	B190063	12	35,7

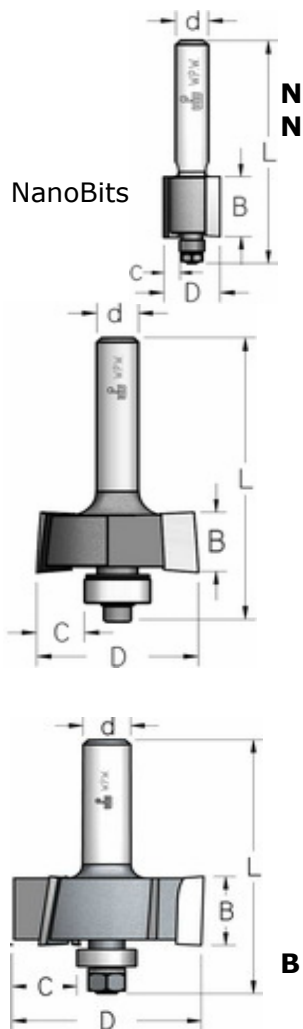
* - набори з трьома додатковими підшипниками під C=8,0; 9,5; 11,1 мм

N - серія NanoBits

3 ріжучі крайки

Код	D, мм	C, мм	B, мм	L, мм	Підшип.	d, мм	Ціна, €
E320323	19,0	3,2	12,5	51	B127048	6	23,8
E320503	22,2	4,8	12,5	49	B127048	6	23,8
E331502	52,0	15	19	77	B220060	12	49,7
E331652	52,0	16,5	19	77	B190060	12	48,5
E331852	52,0	18,5	19	77	B150060	12	49,1
E332002	52,0	20	19	77	B120060	12	50,2

B - два підшипники



Фрези для відбіру чверті з нижнім підшипником

4 ріжучі краї



Код	D, мм	C, мм	B, мм	L, мм	Підшип.	d, мм	Ціна, €
E420953	31,8	9,5	12,5	49	B127048	6	28,4
E420952	31,8	9,5	12,5	59	B127048	12	28,4
E4S3502*	35,0	6,5	24	79	B220080	12	49,4

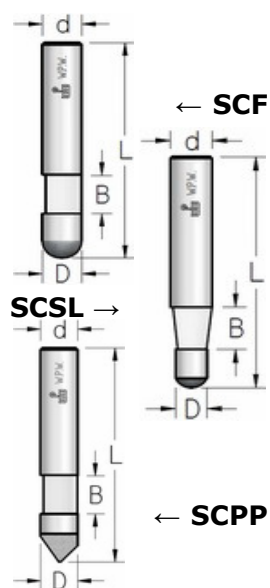
* - набір з додатковими підшипниками під C=8,0; 9,5; 11,1; 12,7 мм

Фрези для відбіру чверті зі змінними ножами



Код	D, мм	A, мм	B, мм	L, мм	Підшип.	d, мм	Ціна, €
EM21275	35	12,7	12	54	B095063	8	51,7
EM21272	35,0	12,7	12	65	B095063	12	51,7

Фрези для тримерів



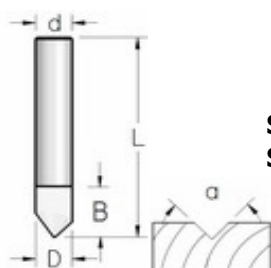
Код	D, мм	B, мм	L, мм	Z	α, град.	d, мм	Ціна, €
SCF1633	6,00	6	38	1		6	9,2
SCF2633	6,00	9,5	38	1		6	9,8

Код	D, мм	B, мм	L, мм	Z	α, град.	d, мм	Ціна, €
SCSL073	4,80	6	38	1	7	6	10,8

Код	D, мм	B, мм	L, мм	Z	α, град.	d, мм	Ціна, €
SCPP633	6,00	6,5	40	1	врізна	6	12,3

S - Фрези виготовлені з монолітного твердого сплаву

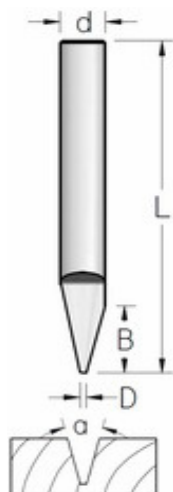
Фрези гравірувальні цільнотвердосплавні однозубі



Код	D, мм	B, мм	L, мм	R, мм	α, град.	d, мм	Ціна, €
SCV6003	6,00	12	40		60	6	13,0
SCV9003	6,00	9,5	40		90	6	11,1

S - Фрези виготовлені з монолітного твердого сплаву

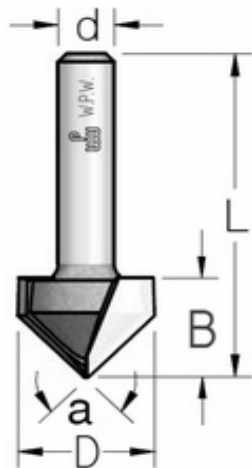
Фрези гравірувальні V-образні однозубі



Код	D, мм	α, град.	B, мм	L, мм		d, мм	Ціна, €
SE300130m	0,10	30	11	40		3	10,8
SE450130m	0,10	45	11	40		3	10,8
SE600130m	0,10	60	11	40		3	10,8
SE900130m	0,10	90	11	40		3	10,8
SE300160m	0,10	30	14	40		6	17,4
SE450160m	0,10	45	14	40		6	16,5
SE600160m	0,10	60	15	40		6	16,5
SE900160m	0,10	90	14	40		6	15,4
SE30013	0,10	30	14	50		6	19,6
SE30023	0,25	30	14	50		6	19,6
SE30053	0,50	30	14	50		6	19,6
SE30103	1,00	30	14	50		6	19,6

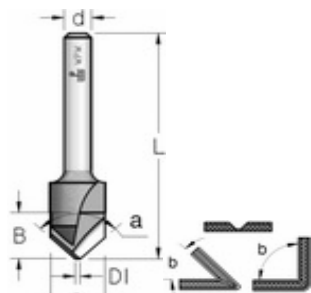
S - Фрези виготовлені з монолітного твердого сплаву

Фрези гравірувальні V-образні двозубі



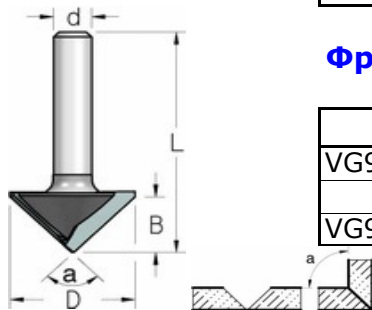
Код	D, мм	α , град.	B, мм	L, мм		d, мм	Ціна, €
MV60953	9,5	60	9	41		6	9,4
V601273	12,7	60	16	45		6	16,4
V900953	9,5	90	11	43		6	14,9
V901273	12,7	90	12	44		6	15,3
V901603	16,0	90	13	41		6	23,7
V901903	19,0	90	16	45		6	24,9
V902503	25,4	90	19	48		6	34,5
V903203	31,8	90	25	55		6	34,5
V100323	31,8	100	21	53		6	34,5
V110323	31,8	110	20	51		6	35,6
V120323	31,8	120	18	48		6	36,9
V130323	31,8	130	12	45		6	37,8
V140323	31,8	140	12	43		6	38,5
V150323	31,8	150	12	42		6	39,1
V601275	12,7	60	16	45		8	16,4
V900955	9,5	90	11	43		8	14,9
V901275	12,7	90	12	44		8	15,3
V901605	16,0	90	13	45		8	23,6
V901905	19,0	90	16	48		8	24,9
V902505	25,4	90	19	51		8	34,5
V901272	12,7	90	12	55		12	16,3
V901602	16,0	90	13	51		12	23,6
V901902	19,0	90	16	54		12	24,9
V902502	25,4	90	19	57		12	38,0
V903202	31,8	90	25	63		12	39,2
V903802	38,1	90	32	70		12	44,3
V100322	31,8	100	21	70		12	39,2
V110322	31,8	110	20	70		12	40,4
V120322	31,8	120	18	70		12	41,7
V150322	31,8	150	12	70		12	43,9

Фрези V-образні двозубі для Alucobond



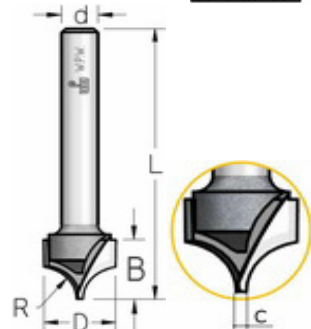
Код	D, мм	D1, мм	α , град.	β , град.	B, мм	L, мм	d, мм	Ціна, €
VE90123	13,0	3,00	90	90	12,5	57	6	23,8
VE13503	18,0	2,00	135	45	15,5	57	6	29,8
VE90125	13,0	2,40	90	90	12,5	57	8	23,8
VE13505	18,0	2,00	135	45	15,5	57	8	29,8
VE13512	19,0	2,00	135	45	9,5	63	12	30,8

Фрези V-образні двозубі для гіпсокартону



Код	D, мм	α , град.	B, мм	L, мм		d, мм	Ціна, €
VG90273	26,0	90	12,7	50		6	33,0
VG90275	26,0	90	12,7	50		8	33,0

Фрези гравірувальні радіусні



Код	D, мм	R, мм	C, мм	B, мм	L, мм	d, мм	Ціна, €
RU05003	9,5	4,8	0,7	9	47	6	26,2
RU06003	13,0	6,2	0,7	13	51	6	30,5
RU07003	14,5	7,5	0,7	15	55	6	33,2
RU09003	19,0	9,5	1,1	18	51	6	42,8
RU05002	9,5	4,8	0,7	9	54	12	27,1
RU09002	19,0	9,5	1,1	18	57	12	43,7

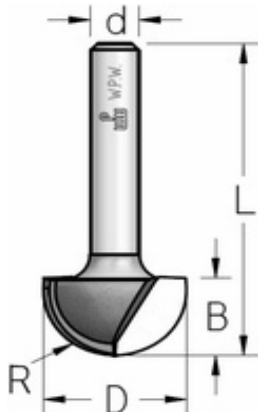
Фрези гравірувальні заокруглені однозубі



Код	D, мм	R, мм	B, мм	L, мм	d, мм	Ціна, €
SCRB323	3,2	1,6	5	38	6	15,0
SCRB483	4,8	2,4	6,5	38	6	14,9

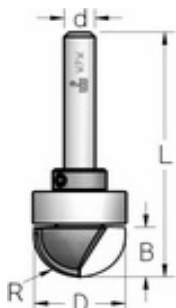
S - Фрези виготовлені з монолітного твердого сплаву

Фрези гравірувальні заокруглені двозубі



Код	D, мм	R, мм	B, мм	L, мм	d, мм	Ціна, €
RB06003	6,3	3,2	5,5	42	6	7,7
RB08003	8,0	4	6	38	6	17,1
RB10003	9,5	4,8	6	38	6	17,1
RB12003	12,7	6,3	9	41	6	17,1
RB16003	16,0	8	9,5	43	6	19,4
RB19003	19,0	9,5	11	44	6	22,0
RB22003	22,2	11,1	14	46	6	28,0
RB25003	25,4	12,7	16	48	6	28,0
RB06005	6,3	3,2	5,5	42	8	7,7
RB08005	8,0	4	6	38	8	17,1
RB10005	9,5	4,8	6	42	8	17,1
RB12005	12,7	6,3	9	41	8	17,1
RB16005	16,0	8	9,5	43	8	19,4
RB19005	19,0	9,5	11	43	8	22,0
RB22005	22,2	11,1	14	43	8	28,0
RB25005	25,4	12,7	16	50	8	28,0
RB10002	9,5	4,8	6	51	12	17,1
RB12002	12,7	6,3	9	54	12	17,1
RB16002	16,0	8	9,5	51	12	19,4
RB19002	19,0	9,5	11	52	12	22,0
RB22002	22,2	11,1	14	57	12	28,0
RB25002	25,4	12,7	16	60	12	28,0

Фрези гравірувальні заокруглені з верхнім підшипником



Код	D, мм	R, мм	B, мм	L, мм	Підшип.	d, мм	Ціна, €
DB12003	12,7	6,3	9	50	B127063	6	25,1
DB16003	16,0	8	9	52	B159063	6	25,9
DB19003	19,0	9,5	11	53	B190063	6	29,1
DB19002	19,0	9,5	11	83	B190127	12	30,0
DB25002	25,4	12,7	16	83	B254127	12	36,4

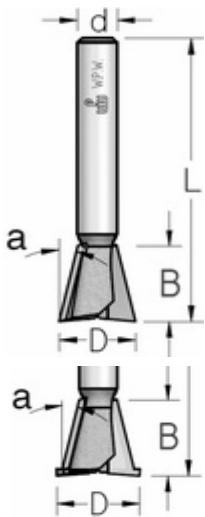
B - два підшипники

Фрези пазові заокруглені



Код	D, мм	R, мм	B, мм	L, мм	d, мм	Ціна, €
RBL0323	3,2	1,6	9,5	44	6	15,8
RBL0483	4,8	2,4	13	47	6	15,8
RBL0633	6,3	3,2	13	47	6	16,7
RBL0803	8,0	4	13	47	6	16,7
RBL0325	3,2	1,6	9,5	44	8	15,8
RBL0485	4,8	2,4	13	47	8	15,8
RBL0635	6,3	3,2	13	47	8	16,7
RBL0805	8,0	4	13	50	8	16,7
RBL1002	9,5	4,8	25	70	12	23,7
RBL1272	12,7	6,3	32	73	12	30,7
RBL1402	14,2	7,1	32	73	12	40,6
RBL1602	16,0	7,9	32	70	12	35,8
RBL1902	19,0	9,5	32	70	12	37,9
RBL2202	22,2	11,1	32	70	12	49,7
RBL2502	25,4	12,7	32	70	12	42,6

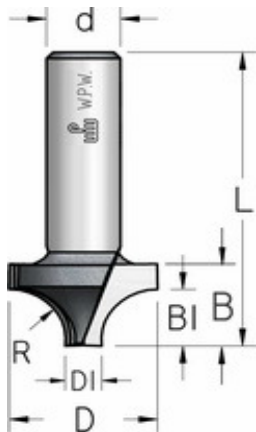
Фрези для шипових з'єднань "ластівчин хвіст"



Код	D, мм	α, град.	B, мм	L, мм		d, мм	Ціна, €
Z100903	9,5	9	9,5	41		6	12,5
Z131403	12,7	14	12,5	49		6	13,2
Z100905	9,5	9	9,5	41		8	12,5
Z131405	12,7	14	12,5	49		8	13,2
Z100902	9,5	9	9,5	54		12	14,6
Z072202	22,0	7	22	60		12	28,5
Z131402	12,7	14	12,5	54		12	14,8
Z142542	25,4	14	25	69,5		12	29,7
Z141403*	12,7	14	13	49		6	18,6

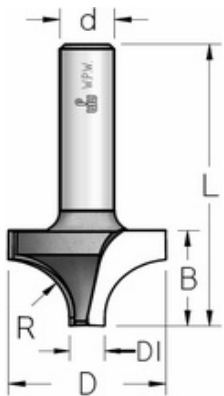
* - спеціальний профіль кутів

Фрези врізні радіусні



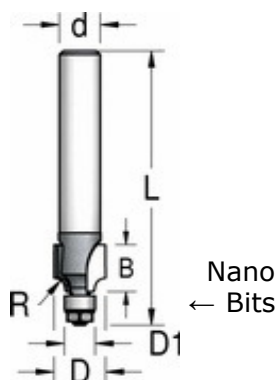
Код	D, мм	R=B1, мм	D1, мм	B, мм	L, мм	d, мм	Ціна, €
RH03003	9,5	3,2	3,3	7	48	6	20,8
RH05003	13,5	4,8	4,0	9,5	41	6	21,4
RH06003	17,5	6,3	4,8	13	44	6	22,1
RH08003	22,2	8,0	6,3	14	46	6	23,7
RH10003	25,4	9,5	6,3	16	46	6	25,2
RH12003	31,8	12,7	6,3	17	49	6	29,1
RH06002	17,5	6,3	4,8	13	54	12	22,1
RH08002	22,2	8,0	6,3	14	56	12	23,7
RH10002	25,4	9,5	6,3	16	56	12	25,2
RH12002	31,8	12,7	6,3	17	59	12	29,1

Фрези врізні радіусні подовжені



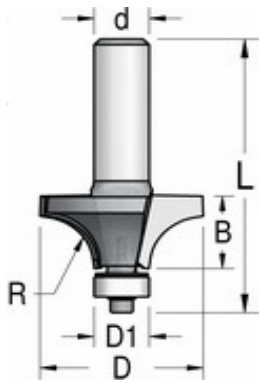
Код	D, мм	D1, мм	R, мм	B, мм	L, мм	d, мм	Ціна, €
RV06003	19,0	6,3	6,3	13	41	6	29,1
RV08003	22,2	6,3	8	14	43	6	29,1
RV10003	25,4	6,3	9,5	16	44	6	30,6
RV06005	19,0	6,3	6,3	13	43	8	29,1
RV08005	22,2	6,3	8	14	47	8	29,1
RV10005	25,4	6,3	9,5	16	47	8	30,6
RV12005	35,0	9,5	12,7	25	57	8	36,9
RV06002	19,0	6,3	6,3	13	51	12	27,3
RV08002	22,2	6,3	8	14	52	12	29,1
RV10002	25,4	6,3	9,5	16	54	12	30,6
RV12002	35,0	9,5	12,7	25	63	12	31,9
RV16002	44,5	12,7	16	32	70	12	40,5
RV19002	50,8	12,7	19	38	75	12	46,6

Фрези радіусні двозубі з нижнім підшипником



	Код	D, мм	R, мм	D1, мм	B, мм	Підшип.	L, мм	d, мм	Ціна, €
N	RW00163	8,0	1,6	4,8	7	B048024	47	6	18,3
N	RW00243	9,5	2,4	4,8	9,5	B048024	47	6	18,3
N	RW00323	11,1	3,2	4,8	9,5	B048024	47	6	17,6
N	RW00403	12,7	4,0	4,8	9,5	B048024	47	6	18,9
N	RW00483	14,3	4,8	4,8	8,5	B048024	47	6	21,3
	RW60603	19,0	6,3	6,3	6,8	B063032	47	6	24,4
	RW61003	25,4	9,5	6,3	10	B063032	52	6	28,0
	MRW0303	14,2	3,0	8	11	B080040	47	6	13,3
	M12RW63	21,0	6,0	8	10	B080040	47	6	16,2

Фрези радіусні двозубі з нижнім підшипником



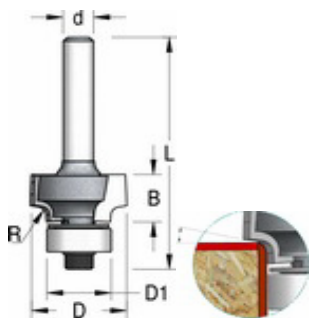
Код	D, мм	R, мм	D1, мм	B, мм	Підшип.	L, мм	d, мм	Ціна, €
RW90603	22,2	6,3	9,5	7	B095032	50	6	22,3
RW91003	28,6	9,5	9,5	10	B095032	54	6	25,9
RW01603	15,9	1,6	12,7	8	B127048	48	6	21,3
RW02003	16,7	2,0	12,7	8	B127048	48	6	21,3
RW03023	18,7	3,0	12,7	9,5	B127048	48	6	21,3
RW03003	19,0	3,2	12,7	9,5	B127048	48	6	21,3
RW04003	20,6	4,0	12,7	9,5	B127048	50	6	21,3
RW05003	22,2	4,8	12,7	11	B127048	50	6	21,3
RW06003	25,4	6,3	12,7	11	B127048	50	6	21,3
RW08003	28,6	8,0	12,7	13,5	B127048	53	6	23,3
RW10003	31,8	9,5	12,7	16	B127048	54	6	24,8
RW12003	38,1	12,7	12,7	18	B127048	59	6	28,1
RW01605	15,9	1,6	12,7	8	B127048	48	8	21,3
RW02005	16,7	2,0	12,7	8	B127048	48	8	21,3
RW03025	18,7	3,0	12,7	9,5	B127048	48	8	21,3
RW03005	19,0	3,2	12,7	9,5	B127048	48	8	21,3
RW04005	20,6	4,0	12,7	9,5	B127048	50	8	21,5
RW05005	22,2	4,8	12,7	11	B127048	50	8	21,3
RW06005	25,4	6,3	12,7	11	B127048	50	8	21,3
RW08005	28,6	8,0	12,7	13,5	B127048	53	8	23,3
RW10005	31,8	9,5	12,7	16	B127048	54	8	24,8
RW12005	38,1	12,7	12,7	18	B127048	59	8	28,1
RW15005	42,5	15,0	12,7	22	B127048	64	8	37,2
RW03002	19,0	3,2	12,7	9,5	B127048	61	12	21,5
RW04002	20,6	4,0	12,7	9,5	B127048	59	12	21,5
RW05002	22,2	4,8	12,7	11	B127048	62	12	21,5
RW06002	25,4	6,3	12,7	11	B127048	61	12	21,5
RW08002	28,6	8,0	12,7	13,5	B127048	67	12	23,3
RW10002	31,8	9,5	12,7	16	B127048	68	12	24,8
RW12002	38,1	12,7	12,7	18	B127048	68	12	28,1
RW16002	44,5	16,0	12,7	22	B127048	76	12	38,0
RW19002	50,8	19,0	12,7	25	B127048	78	12	39,6
RW22002	57,1	22,2	12,7	30	B127048	79	12	60,3
RW25002	63,5	25,4	12,7	32	B127048	85	12	71,8
RW32002*	76,3	31,8	12,7	38	B127048	98	12	95,7
RW38002	88,9	38,1	12,7	44	B127048	105	12	110,7

* - максимальна швидкість обертання 18000 об/хв

N - серія NanoBits

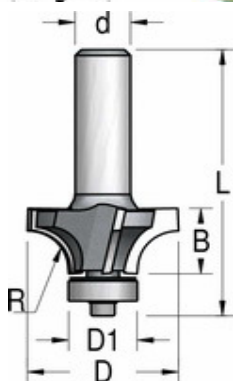
" - максимальна швидкість обертання 16000 об/хв

Фрези радіусні двозубі спеціальні для крайки ламінату



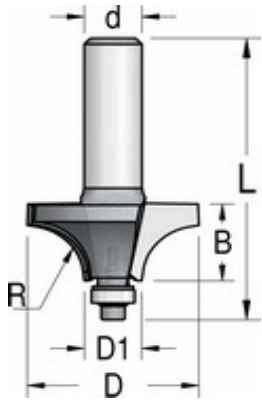
Код	D, мм	R, мм	D1, мм	B, мм	Підшип.	L, мм	d, мм	Ціна, €
RW02013	17,7	2,0	12,7	8	B127048	48	6	22,3
RW02015	17,7	2,0	12,7	8	B127048	48	8	22,3

Фрези радіусні чотиризубі з нижнім підшипником



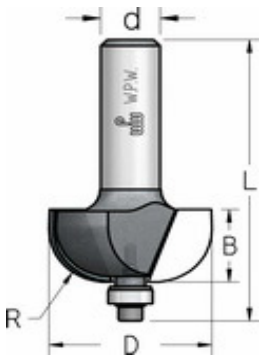
Код	D, мм	R, мм	D1, мм	B, мм	Підшип.	L, мм	d, мм	Ціна, €
RWG0503	25,4	4,8	15,9	11	B160048	49	6	27,0
RWG0603	28,6	6,3	15,9	11	B160048	51	6	27,8
RWG1003	35,0	9,5	15,9	16	B160048	53	6	31,2
RWG1203	41,3	12,7	15,9	18	B160048	58	6	35,1
RWG0502	25,4	4,8	15,9	11	B160048	62	12	27,0
RWG0602	28,6	6,3	15,9	11	B160048	63	12	27,8
RWG1002	35,0	9,5	15,9	16	B160048	66	12	31,2
RWG1202	41,3	12,7	15,9	18	B160048	68	12	35,1

Фрези радіусні двозубі зі зменшеним нижнім підшипником



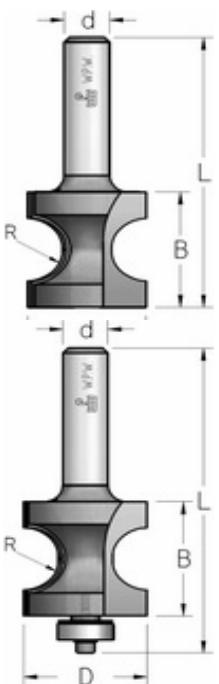
Код	D, мм	R, мм	D1, мм	B, мм	Підшип.	L, мм	d, мм	Ціна, €
RP05003	22,2	4,8	12,7	11	B095048	50	6	21,3
RP06003	25,4	6,3	12,7	11	B095048	50	6	21,3
RP08003	28,6	8,0	12,7	13,5	B095048	53	6	23,3
RP10003	31,8	9,5	12,7	16	B095048	54	6	24,8
RP12003	38,1	12,7	12,7	18	B095048	59	6	28,1
RP05005	22,2	4,8	12,7	11	B095048	50	8	21,3
RP06005	25,4	6,3	12,7	11	B095048	50	8	21,3
RP08005	28,6	8,0	12,7	13,5	B095048	53	8	23,3
RP10005	31,8	9,5	12,7	16	B095048	54	8	24,8
RP12005	38,1	12,7	12,7	18	B095048	59	8	28,1
RP06002	25,4	6,3	12,7	11	B095048	61	12	21,5
RP08002	28,6	8,0	12,7	13,5	B095048	67	12	23,3
RP10002	31,8	9,5	12,7	16	B095048	68	12	27,7
RP12002	38,1	12,7	12,7	18	B095048	68	12	28,1
RP16002	44,5	16,0	12,7	22	B095048	76	12	38,0
RP19002	50,8	19,0	12,7	25	B095048	78	12	39,6

Фрези радіусні напівгалтельні з нижнім підшипником



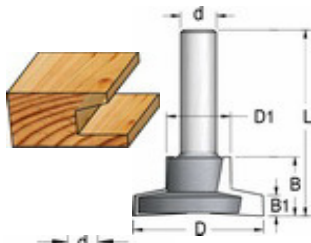
Код	D, мм	R, мм	B, мм	L, мм	Підшип.	d, мм	Ціна, €
MRZ0303	14,0	3,0	10	47	B080040	6	13,3
M07RZ63	20,0	6,0	10	47	B080040	6	15,8
RZ06003	22,2	6,3	12	52	B095048	6	21,5
RZ08003	25,4	8,0	12	51	B095048	6	23,3
RZ10003	28,6	9,5	14	55	B095048	6	24,8
RZ12003	35,0	12,7	16	57	B095048	6	28,1
RZ06005	22,2	6,3	12	52	B095048	8	21,5
RZ08005	25,4	8,0	12	51	B095048	8	23,3
RZ10005	28,6	9,5	14	55	B095048	8	24,8
RZ12005	35,0	12,7	16	57	B095048	8	28,1
RZ06002	22,2	6,3	12	64	B095048	12	21,5
RZ08002	25,4	8,0	12	63	B095048	12	23,3
RZ10002	28,6	9,5	14	65	B095048	12	24,8
RZ12002	35,0	12,7	16	66	B095048	12	28,1

Фрези радіусні під штап



Код	D, мм	R, мм	B, мм	L, мм	Підшип.	d, мм	Ціна, €
RF02003	13,5	2,0	13	41		6	18,6
RF02803	15,1	2,8	13	41		6	21,2
RF03603	16,7	3,6	19	47		6	25,5
RF05203	22,2	5,2	19	47		6	36,3
RF02805	15,1	2,8	13	45		8	21,2
RF03605	16,7	3,6	19	51		8	25,5
RF05205	22,2	5,2	19	51		8	36,3
RF05202	22,2	5,2	19	57		12	36,3
RF09502	33,3	9,5	35	72		12	48,2
RF12702	42,0	12,7	40	78		12	59,5
B RF06812	26,2	6,8	26	75	B127048	12	45,3
B RF12712	44,5	12,7	40	93	B190063	12	66,6
B RF15912	50,8	15,9	50	103	B190063	12	79,5

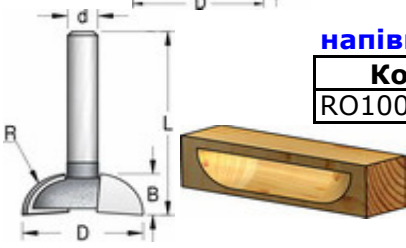
B - з нижнім підшипником



Фрези під приховану меблеву ручку

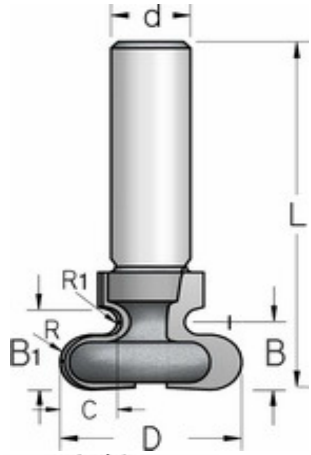
трапецієвидної форми

Код	D, мм	D1, мм	B, мм	B1, мм	L, мм	d, мм	Ціна, €
RO45002	45,0	25,0	21,0	8	61	12	60,9



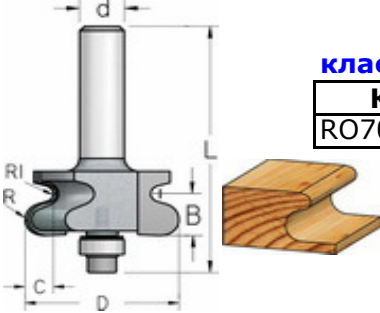
напівкруглої форми для короткого врізання

Код	D, мм	R, мм	B, мм	L, мм	d, мм	Ціна, €
RO10003	26,0	9,5	9,5	42	6	23,9



класичної форми (d=12 мм)

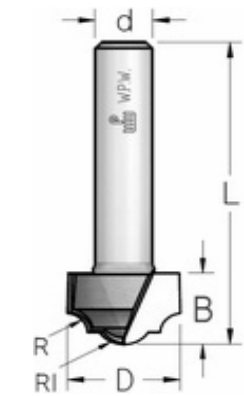
Код	D, мм	R, мм	R1, мм	C, мм	B, мм	B1, мм	L, мм	Ціна, €
RO19002	19,0	4,8	2,3	4,5	11,5	14,3	57,5	46,2
RO29002	29,0	4,8	2,3	9	11,8	14,3	60	53,8
RO70002	31,8	4,8	2,5	8	12	15	70	54,8
RO38002	38,0	5,5	2,0	10,5	14,5	17,5	59	49,3



класичної форми з нижнім підшипником

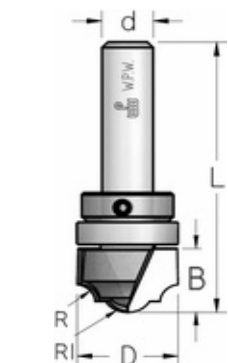
Код	D, мм	R/R1, мм	C, мм	B, мм	Підшип.	L, мм	d, мм	Ціна, €
RO70012	44,0	5,0/2,5	8,0	12	B127063	76	12	64,3

Фрези гравірувальні профільні різні



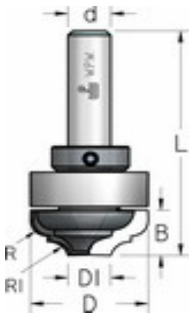
Код	D, мм	R, мм	R1, мм	B, мм	L, мм	d, мм	Ціна, €
MRC0303	12,7	4,0	3,2	8	38	6	8,8
RC03003	12,7	2,4	3,5	9	51	6	20,3
RC05003	19,0	3,6	5,0	13	52	6	25,3
RC06003	25,4	5,0	6,3	16	55	6	33,4
RC03005	12,7	2,4	3,5	9	51	8	24,5
RC05005	19,0	3,6	5,0	13	54	8	25,3
RC06005	25,4	5,0	6,3	16	55	8	33,4
RC05002	19,0	3,6	5,0	13	69	12	25,3
RC06002	25,4	5,0	6,3	16	73	12	33,4
RC10002	35,0	7,0	10,0	15	65	12	37,3

Фрези гравірувальні профільні різні з верхнім підшипником



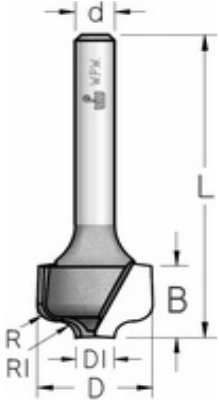
Код	D, мм	R, мм	R1, мм	B, мм	Підшип.	L, мм	d, мм	Ціна, €
DC03003	12,7	2,4	3,5	9	B127063	51	6	27,4
DC05003	19,0	3,6	5,0	13	B190080	58	6	30,5
DC06003	25,4	5,0	6,3	16	B254127	64	6	37,5
DC05005	19,0	3,6	5,0	13	B190080	58	8	30,5
DC06002	25,4	5,0	6,3	16	B254127	73	12	37,5
DC10002	35,0	7,0	10,0	15	B350150	73	12	46,8

Фрези гравірувальні профільні врізні з верхнім підшипником



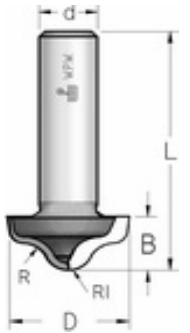
Код	D/D1, мм	R, мм	R1, мм	B, мм	Підшип.	L, мм	d, мм	Ціна, €
DM35002	35/12,7	5,5	5,5	14	B350150	66	12	50,6

Фрези гравірувальні профільні врізні



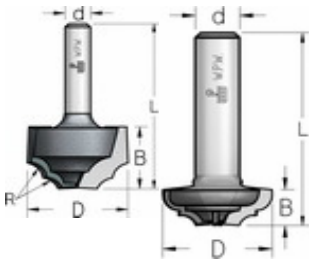
Код	D, мм	D1, мм	R=R1	B, мм	L, мм	d, мм	Ціна, €
RA20003	12,7	4,7	2,0	8	51	6	23,1
RA30003	19,0	6,4	3,2	13	54	6	26,4
RRA2503	25,4	10,0	3,2	9,5	50	6	34,7
RA20005	12,7	4,7	2,0	8	54	8	23,1
RA30005	19,0	6,4	3,2	13	54	8	26,4
RRA2505	25,4	10,0	3,2	9,5	50	8	34,7
RA30002	19,0	6,4	3,2	13	64	12	26,4
RRA2502	25,4	10,0	3,2	9,5	60	12	34,7
RRA3502	35,0	12,7	3,2	9,5	59	12	39,9

Фрези гравірувальні профільні врізні



Код	D, мм	R, мм	R1, мм	B, мм	L, мм	d, мм	Ціна, €
MRR1203	12,7	3,0	3,0	8	38	6	8,8
RRC2703	27,0	6,0	5,0	12	52	6	45,3
MRR1205	12,7	3,0	3,0	8	38	8	8,8
RRC2705	27,0	6,0	5,0	12	52	8	45,3
RRC2702	27,0	6,0	5,0	12	57	12	45,3

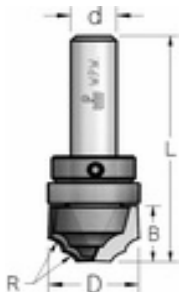
Фрези гравірувальні профільні врізні



Код	D, мм	D1, мм	R, мм	B, мм	L, мм	d, мм	Ціна, €
RR42543	25,4	10,0	4,5	16	44	6	30,6
RR42542	25,4	10,0	4,5	16	67	12	30,6
RR32002*	31,8	12,5		11	61	12	50,5

* - з додатковим торцювим ножем

Фрези гравірувальні профільні врізні з верхнім підшипником



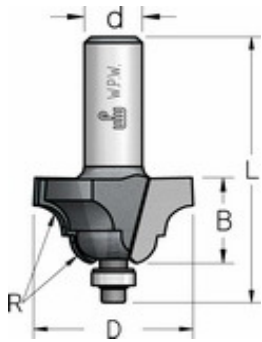
Код	D/D1, мм	R, мм	B, мм	L, мм	Підшип.	d, мм	Ціна, €
DL42543	25,4/10	4,5	16	61	B260100	6	38,2
DL42542	25,4/10	4,5	16	67	B254127	12	38,2

Фрези гравірувальні профільні врізні



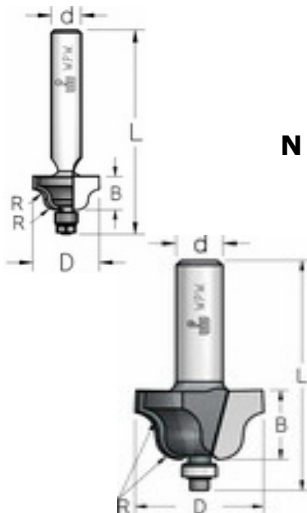
Код	D, мм	R, мм	B, мм	L, мм		d, мм	Ціна, €
RRI0502	36,5	9,0	9,5	61		12	46,3

Фрези профільні кальвовочні з нижнім підшипником



Код	D, мм	R, мм	B, мм	L, мм	Підшип.	d, мм	Ціна, €
MRS0303	20,0	3,0	10	47	B080040	6	15,3
RS04003	25,4	4,0	14	53	B095048	6	26,3
RS06003	35,0	6,3	19	59	B095048	6	31,8
RS04005	25,4	4,0	14	53	B095048	8	26,3
RS06005	35,0	6,3	19	59	B095048	8	31,8
RS04002	25,4	4,0	14	63	B095048	12	26,3
RS06002	35,0	6,3	19	69	B095048	12	31,8

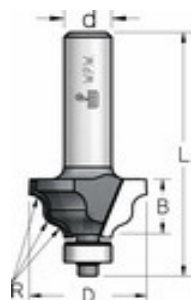
Фрези профільні кальвовочні з нижнім підшипником



Код	D, мм	R, мм	B, мм	L, мм	Підшип.	d, мм	Ціна, €
MRD0303	20,0	3,0	10	47	B080040	6	15,3
RD00253	14,3	2,4	8	47	B048024	6	19,4
RD04003	25,4	4,0	14,5	53	B095032	6	24,5
RD06003	35,0	6,3	19	59	B095032	6	29,5
RD04005	25,4	4,0	14,5	53	B095048	8	24,5
RD06005	35,0	6,3	19	59	B095032	8	29,5
RD04002	25,4	4,0	14,5	63	B095032	12	24,5
RD06002	35,0	6,3	19	69	B095032	12	29,5

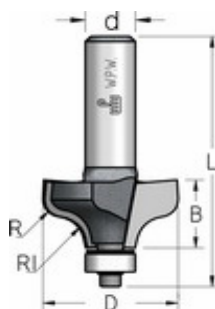
N - серія NanoBits

Фрези профільні кальвовочні з нижнім підшипником



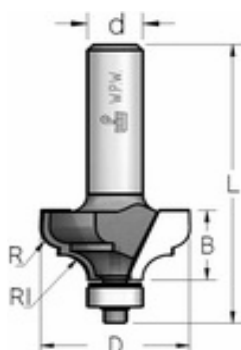
Код	D, мм	R, мм	B, мм	L, мм	Підшип.	d, мм	Ціна, €
MRJ0303	20,0	2,5	10	47	B080040	6	15,3
RJ04003	31,8	4,0	17,5	57	B127048	6	33,4
RJ04002	31,8	4,0	17,5	71	B127048	12	33,4

Фрези профільні кальвовочні з нижнім підшипником



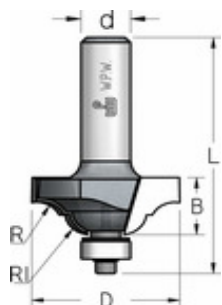
Код	D, мм	R/R1, мм	B, мм	L, мм	Підшип.	d, мм	Ціна, €
RT06003	35,0	5,0/7,5	17	58	B127048	6	34,7
RT06005	35,0	5,0/7,5	17	58	B127048	8	34,7
RT06002	35,0	5,0/7,5	17	68	B127048	12	34,7

Фрези профільні кальвовочні з нижнім підшипником



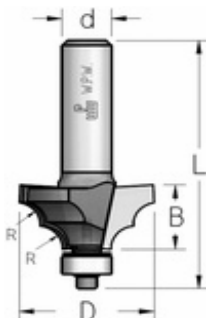
Код	D, мм	R/R1, мм	B, мм	L, мм	Підшип.	d, мм	Ціна, €
MRM0303	20,0	3,0/3,0	10	47	B080040	6	15,3
RM04003	28,6	4,0/4,0	13	53	B127048	6	28,9
RM06003	35,0	5,0/6,3	17	58	B127048	6	34,2
RM04005	28,6	4,0/4,0	13	53	B127048	8	28,9
RM06005	35,0	5,0/6,3	17	58	B127048	8	34,2
RM04002	28,6	4,0/4,0	13	65	B127048	12	28,9
RM06002	35,0	5,0/6,3	17	71	B127048	12	34,2

Фрези профільні кальвовочні з нижнім підшипником



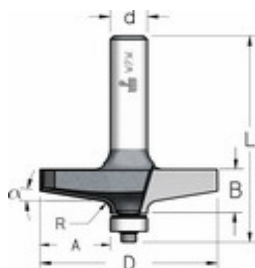
Код	D, мм	R/R1, мм	B, мм	L, мм	Підшип.	d, мм	Ціна, €
RN03003	31,8	5,0/6,0	13	52	B127048	6	28,9
RN04003	38,1	6,5/8,5	16	56	B127048	6	34,2
RN03005	31,8	5,0/6,0	13	52	B127048	8	28,9
RN04005	38,1	6,5/8,5	16	56	B127048	8	34,2
RN03002	31,8	5,0/6,0	13	62	B127048	12	28,9
RN04002	38,1	6,5/8,5	16	68	B127048	12	34,2

Фрези профільні кальвовочні з нижнім підшипником



Код	D, мм	R, мм	B, мм	L, мм	Підшип.	d, мм	Ціна, €
RL04003	28,6	4,0	13	52	B127048	6	31,9
RL06003	35,0	5,5	17	58	B127048	6	37,0
RL04005	28,6	4,0	13	52	B127048	8	31,9
RL06005	35,0	5,5	17	60	B127048	8	37,0
RL04002	28,6	4,0	13	63	B127048	12	31,9
RL06002	35,0	5,5	17	68	B127048	12	37,0

Фрези профільні з нижнім підшипником (d=12 мм)



Код	D, мм	R, мм	B, мм	α, град.	Підшип.	A, мм	L, мм	Ціна, €
RK04102	61,0	4,0	14	10	B127048	24	78	56,9

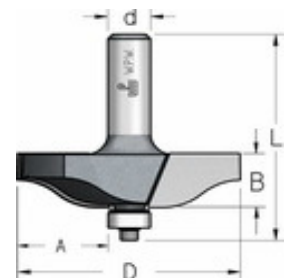
Фрези профільні з нижнім підшипником (d=12 мм)



Код	D, мм	R, мм	B, мм	A, мм	Підшип.	L, мм	d, мм	Ціна, €
RK43002*	69,2	43,0	16,0	28,2	B127048	76	12	63,5
RKP4302*	69,2	43,0	16,0	28,2	B095048	76	12	79,3

* - максимальна швидкість обертання 18000 об/хв

Фрези для обробки фільонок



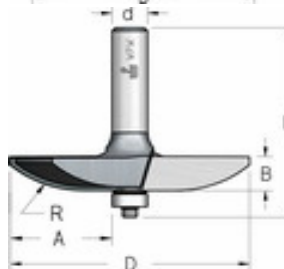
Код	D, мм	B, мм	A, мм	L, мм	Підшип.	d, мм	Ціна, €
RK17002	66,7	16,0	27,0	67,5	B127048	12	63,7
RK18002*	85,7	16,0	36,5	75	B127048	12	91,2

* - максимальна швидкість обертання 16000 об/хв



Код	D, мм	α, град.	B, мм	A, мм	Підшип.	L, мм	d, мм	Ціна, €
RK15002*	85,7	15	12,7	36,5	B127048	71	12	105,1
RK20002	66,7	20	16,0	27,0	B127048	69	12	63,7

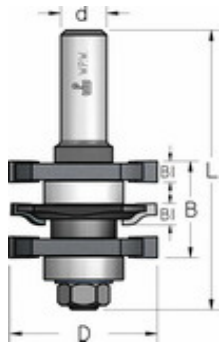
* - максимальна швидкість обертання 16000 об/хв



Код	D, мм	R, мм	B, мм	A, мм	Підшип.	L, мм	d, мм	Ціна, €
RK40002*	85,8	40,0	12,7	36,5	B127048	72	12	105,1

* - максимальна швидкість обертання 16000 об/хв

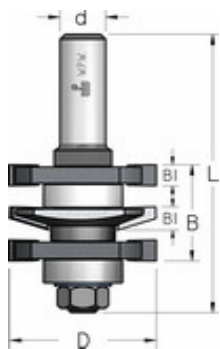
Фрези для меблевої об'язки (профіль-контрпрофіль), які не потребують розбирання-збирання



Код	D, мм	B, мм	B1, мм	L, мм	Підшип.	d, мм	Ціна, €
RGD2005	41,0	22	6,3	79	B220080	8	96,8
RGD2002	41,0	22	6,3	84	B220080	12	96,8

Комплектуючі:

Код		D, мм	B1, мм	L, мм		d, мм	Ціна, €
RGD2000	профіль	41,0	6,3				58,9
NG41060	паз	41,0	6,3				19,8
B220080	підшипн.	22,0				8	2,6
NHRG825	оправка			79		8	9,0
NHRG822	оправка			84		12	9,0

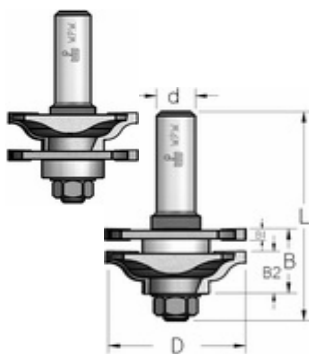


Код	D, мм	B, мм	B1, мм	L, мм	Підшип.	d, мм	Ціна, €
RGD5005	41,0	22	6,3	79	B220080	8	96,8
RGD5002	41,0	22	6,3	84	B220080	12	96,8

Комплектуючі:

Код		D, мм	B1, мм	L, мм		d, мм	Ціна, €
RGD5000	профіль	41,0	6,3				58,9
NG41060	паз	41,0	6,3				19,8
B220080	підшипн.	22,0				8	2,6
NHRG825	оправка			79		8	9,0
NHRG822	оправка			84		12	9,0

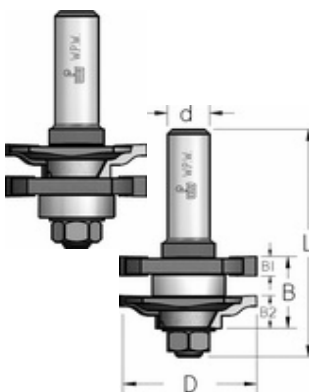
Фрези для меблевої об'язки (профіль-контрпрофіль), що потребують розбирання-збирання



Код	D, мм	B, мм	B1, мм	B2, мм	Підшип.	L, мм	d, мм	Ціна, €
RG10005	46,0	22,0	4,0	15,0	B220080	70	8	88,0
RG10002	46,0	22,0	4,0	15,0	B220080	76	12	88,0

Комплектуючі:

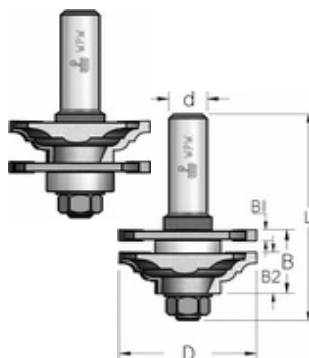
Код		D, мм	B1, мм	B2, мм	L, мм	d, мм	Ціна, €
RG10000	профіль	46,0		15,0			58,7
NG46040	паз	46,0	4,0				19,8
B220080	підшипн.	22,0				8	2,6
NG00005	оправка				70	8	9,0
NG00002	оправка				76	12	12,0



Код	D, мм	B, мм	B1, мм	B2, мм	Підшип.	L, мм	d, мм	Ціна, €
RG20005	41,0	22,0	6,3	11,0	B220080	70	8	88,0
RG20002	41,0	22,0	6,3	11,0	B220080	76	12	88,0

Комплектуючі:

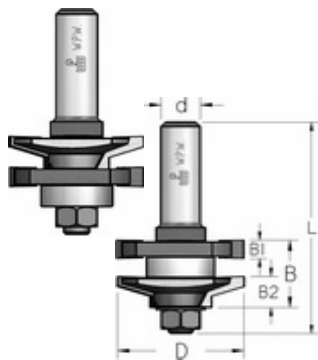
Код		D, мм	B1, мм	B2, мм	L, мм	d, мм	Ціна, €
RG20000	профіль	41,0		11,0			58,7
NG41060	паз	41,0	6,3				19,8
B220080	підшипн.	22,0				8	2,6
NG00005	оправка				70	8	9,0
NG00002	оправка				76	12	12,0



Код	D, мм	B, мм	B1, мм	B2, мм	Підшип.	L, мм	d, мм	Ціна, €
RG30005	46,0	22,0	4,0	15,0	B220080	70	8	88,0
RG30002	46,0	22,0	4,0	15,0	B220080	76	12	88,0

Комплектуючі:

Код		D, мм	B1, мм	B2, мм	L, мм	d, мм	Ціна, €
RG30000	профіль	46,0		15,0			58,7
NG46040	паз	46,0	4,0				19,8
B220080	підшипн.	22,0				8	2,6
NG00005	оправка				70	8	9,0
NG00002	оправка				76	12	12,0

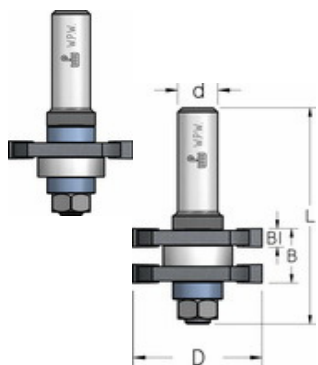


Код	D, мм	B, мм	B1, мм	B2, мм	Підшип.	L, мм	d, мм	Ціна, €
RG50005	41,0	22,0	6,3	11,0	B220080	70	8	88,0
RG50002	41,0	22,0	6,3	11,0	B220080	76	12	88,0

Комплектуючі:

Код		D, мм	B1, мм	B2, мм	L, мм	d, мм	Ціна, €
RG50000	профіль	41,0		11,0			58,7
NG41060	паз	41,0	6,3				19,8
B220080	підшипн.	22,0				8	2,6
NG00005	оправка				70	8	9,0
NG00002	оправка				76	12	12,0

Фрези для з'єднання шип-паз, що потребують розбирання-збирання

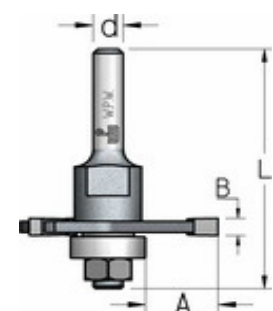


Код	D, мм	B, мм	B1, мм	L, мм	Підшип.	d, мм	Ціна, €
RG60005	41,0	19,0	6,3	65	B220080	8	39,7
RG60002	41,0	19,0	6,3	72	B220080	12	39,7

Комплектуючі:

Код		D, мм	B1, мм	L, мм	d, мм	Ціна, €
NG41060	паз	41,0	6,3			19,8
B220080	підшипн.	22,0			8	2,6
NHRG815	оправка			65	8	9,0
NHRG812	оправка			72	12	9,0

Фрези пазові дискові



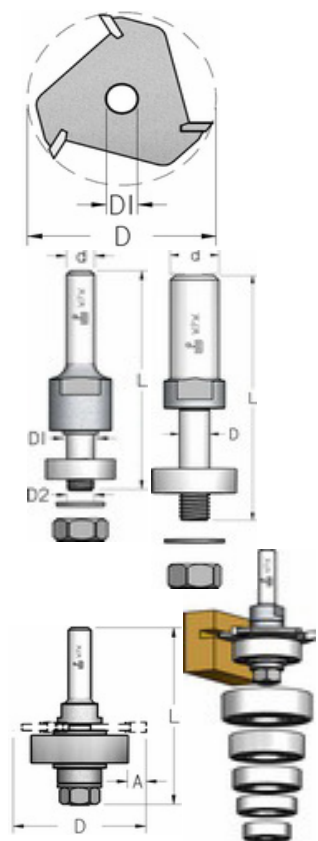
Код	D, мм	B, мм	Z	d1, мм	Ціна, €
N301500	47,6	1,5	3	7,94	13,5
N301600	47,6	1,6	3	7,94	13,5
N302000	47,6	2	3	7,94	13,5
N302400	47,6	2,4	3	7,94	14,1
N302500	47,6	2,5	3	7,94	14,1
N303000	47,6	3	3	7,94	14,1
N303200	47,6	3,2	3	7,94	14,1
N304000	47,6	4	3	7,94	14,7
N304800	47,6	4,8	3	7,94	15,5
N305000	47,6	5	3	7,94	15,5
N306000	47,6	6	3	7,94	16,5
N306300	47,6	6,3	3	7,94	16,5

Оправки для пазових дискових фрез:

Код	D, мм	D1, мм	D2, мм	L, мм	Підшип.	d, мм	Ціна, €
N000002		7,94	NF1/4-28	68	-	12	7,4
N000003		7,94	NF1/4-28	55	-	6	7,4
N000005		7,94	NF1/4-28	55	-	8	7,4
N000012	7,94			78	-	12	9,0
N000013	7,94			70	-	6	9,0
N000015	7,94			70	-	8	9,0
N000802		7,94	NF1/4-28	68	B159063	12	10,6
N000803		7,94	NF1/4-28	55	B159063	6	10,6
N000805		7,94	NF1/4-28	55	B159063	8	10,6
N000812	7,94			78	B220080	12	11,2
N000813	7,94			70	B220080	6	11,2
N000815	7,94			70	B220080	8	11,2

Оправка з комплектом підшипників під пази різної глибини

Код		D, мм	A, мм	L, мм	Підшип.	d, мм	Ціна, €
NS79053	без фрез	47,6	2,80	70	B420150	6	20,9
NS79055	без фрез	47,6	2,80	70	B420150	8	20,9
NS79052	без фрез	47,6	2,80	78	B420150	12	20,9
Підшипники в комплекті:			6,3		B350150		
			7,8		B320150		
			9,8		B280150		
			12,8		B220080		



Фрези дискові для пакування в чверті на оправці без підшипника

Код	D, мм	B, мм	Z	L, мм	d, мм	Ціна, €
NU03005	47,6	3	3	70	8	26,2
NU04005	47,6	4	3	70	8	26,8
NU05005	47,6	5	3	70	8	27,5
NU06005	47,6	6	3	70	8	28,5
NU03002	47,6	3	3	78	12	26,2
NU04002	47,6	4	3	78	12	26,8
NU05002	47,6	5	3	78	12	27,5
NU06002	47,6	6	3	78	12	28,5

на оправці з комплектом підшипників

Код	D, мм	B, мм	A, мм	L, мм	Підшип.	d, мм	Ціна, €
NUS03045	47,6	3	2,8	70	B420150	8	35,6
NUS04045	47,6	4	2,8	70	B420150	8	36,3
NUS05045	47,6	5	2,8	70	B420150	8	37,0
NUS06045	47,6	6	2,8	70	B420150	8	38,0
NUS03042	47,6	3	2,8	78	B420150	12	35,6
NUS04042	47,6	4	2,8	78	B420150	12	36,3
NUS05042	47,6	5	2,8	78	B420150	12	37,0
NUS06042	47,6	6	2,8	78	B420150	12	38,0
Підшипники в комплекті:			6,3		B350150		
			7,8		B320150		
			9,8		B280150		

фрези без оправки

Код	D, мм	B, мм	Z	d ₁ , мм	Ціна, €
N3U0300	47,6	3	3	7,94	15,4
N3U0400	47,6	4	3	7,94	16,1
N3U0500	47,6	5	3	7,94	16,7
N3U0600	47,6	6	3	7,94	17,7

Фрези пазові дискові двозубі під Lamello

Код	D, мм	B, мм	A, мм	L, мм	Lamello №	d, мм	Ціна, €
NB15003	40,0	4	9,0	60	0	6	24,4
NB19003	40,0	4	10,5	60	10	6	22,5
NB23003	40,0	4	12,5	60	20	6	21,7
NB15005	40,0	4	9,0	60	0	8	24,4
NB19005	40,0	4	10,5	60	10	8	22,5
NB23005	40,0	4	12,5	60	20	8	21,7

Набори для пакування під Lamello трьох типів

Код	D, мм	B, мм	A, мм	L, мм	Підшип.	d, мм	Ціна, €
NBS0303	40,0	4,0		60		6	36,6
NBS0305	40,0	4,0		60		8	36,6
Підшипники в комплекті:			9,0		B220060		
			10,5		B190060		
			12,5		B150060		

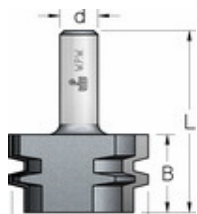
Фрези однозубі для Т-подібних пазів під настінне кріплення

Код	D, мм	D ₁ , мм	B, мм	B ₁ , мм	L, мм	d, мм	Ціна, €
MM10953	9,5	4,8	9,5	4,8	40	6	14,0
MM12953	12,7	8	9,5	4,8	41	6	14,7
MM10955	9,5	4,8	9,5	4,8	40	8	14,0
MM12955	12,7	8	9,5	4,8	41	8	14,7

Фрези двозубі для Т-подібних пазів в торговельному обладнанні

Код	D, мм	D ₁ , мм	B, мм	B ₁ , мм	L, мм	d, мм	Ціна, €
MM28202	28,0	9,5	20,7	8	60	12	35,6
MM35222	35,0	12,7	22,2	9,5	65	12	49,9

Фреза для прямого зрощування



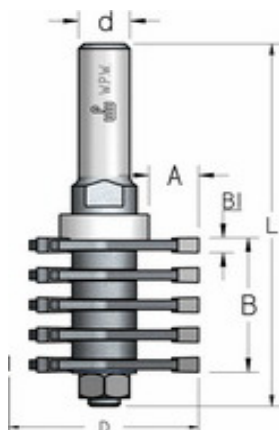
Код	D, мм	B, мм	Z	L, мм	d, мм	Ціна, €
FJ20002	47,0	28	2	66	12	60,7

Фреза для прямого та кутового зрощування



Код	D, мм	B, мм	Z	L, мм	α, град.	d, мм	Ціна, €
FJ40002	67,0	30	2	69	45	12	103,5

Фреза для багатошпорового зрощування - прямий шип

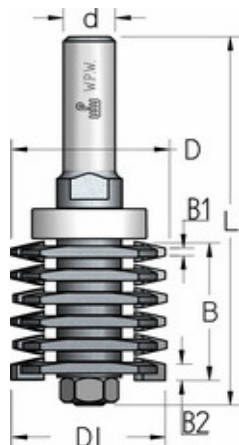


Код	D, мм	B, мм	B1, мм	A, мм	Z	L, мм	d, мм	Ціна, €
FJ50002	47,6	36	4	6,8	3	96	12	88,7

Комплектуючі:

Код		D, мм	B1, мм	A, мм	L, мм	d, мм	Ціна, €
N304000	паз 5 шт.	47,6	4,0			7,94	14,7
NFJ5002	оправка				96	12	10,8
BDEL500	підшипн.			9,8			8,5
BDEL510	підшипн.			9,3			8,5
BDEL520	підшипн.			6,8			8,5
BW16080	шайба 2шт.	16,0				8	1,0
BS53000	кільце 4 шт.		5,3				1,2
BS05000	прокладка 1 шт.		0,5				1,2
BS01000	прокладка 4 шт.		0,1				1,2
BS00500	прокладка 8 шт.		0,05				1,2

Фреза для багатошпорового зрощування - мінішип

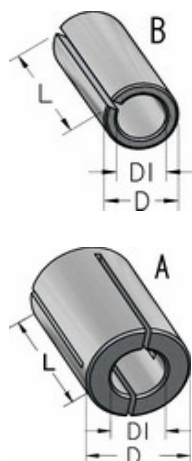


Код	D/D1 мм	B, мм	B1, мм	B2, мм	Підшип.	L, мм	d, мм	Ціна, €
FJ60002	39,5/39,1	33	1,9	5,5	B280080	96	12	88,7

Комплектуючі:

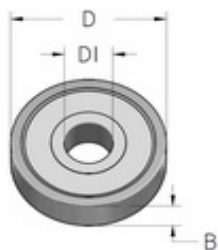
Код		D, мм	B1, мм	B2, мм	L, мм	d, мм	Ціна, €
NJ39020	паз 5 шт.	39,5	1,9				16,8
NJ39050	чверть			5,5			18,3
NFJ6002	оправка				96	12	10,8
B280080	підшипн.	28,0				8	5,6
BW16080	шайба 2шт.	16,0				8	1,0
BS34000	кільце 6 шт.		3,4				1,2
BS05000	прокладка 1 шт.		0,5				1,2
BS01000	прокладка 10 шт.		0,1				1,2
BS00500	прокладка 5 шт.		0,05				1,2

Втулки перехідні розрізні



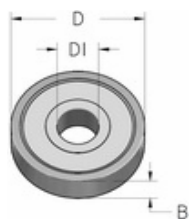
Код	D, мм	D1, мм	L, мм	Тип	Ціна, €
T060030	6,0	3,0	25	B	8,1
T060040	6,0	4,0	25	B	7,3
T063030	6,35	3,0	25	B	8,0
T063040	6,35	4,0	25	B	7,3
T080030	8,0	3,0	25	B	8,1
T080060	8,0	6,0	25	B	4,0
T080063	8,0	6,35	25	B	4,0
T100060	10,0	6,0	25	B	4,6
T100080	10,0	8,0	25	B	4,6
T120060	12,0	6,0	25	A	5,5
TL12063	12,0	6,0	30	A	7,0
T120080	12,0	8,0	25	A	5,5
T120100	12,0	10,0	25	A	5,5
T127063	12,7	6,35	25	A	5,5
T127080	12,7	8,0	25	A	5,5

Підшипники



Код	D, мм	D1, мм	B, мм	Ціна, €
B048024	4,76	2,38	2,40	4,9
B063032	6,35	3,17	2,80	3,4
B080040	8,00	4,00	3,00	3,4
B095032	9,53	3,17	4,00	2,6
B095048	9,53	4,76	3,20	2,9
B095063	9,53	6,35	3,20	3,4
B100050	10,00	5,00	4,00	2,5
B110050	11,00	5,00	4,00	2,5
B120060	12,00	6,00	4,00	2,6
B120080	12,00	8,00	3,50	2,6
B124048*	12,40	4,76	5,00	3,4
B127048	12,70	4,76	5,00	2,6
B127063	12,70	6,35	4,80	3,4
B150060	15,00	6,00	5,00	3,8
B159063	15,87	6,35	5,00	2,9
B160048	15,87	4,76	5,00	3,4
B160050	16,00	5,00	5,00	2,6
B160080	16,00	8,00	5,00	3,3
B190048	19,05	4,76	6,00	4,1
B190060	19,00	6,00	6,00	3,1
B190063	19,05	6,35	7,10	3,1
B190127	19,05	12,70	3,97	4,9
B220060	22,00	6,00	7,00	4,6
B220080	22,00	8,00	7,00	2,6
B254127	25,40	12,70	5,95	4,9
B260100	26,00	10,00	8,00	3,6
B280080	28,00	8,00		5,6
B280150	28,00	15,00	7,00	5,9
B285127	28,57	12,70	7,90	4,9
B320150	32,00	15,00	9,00	5,9
B350150	35,00	15,00	11,00	5,7
B420150	42,00	15,00	13,00	8,6

* - використовується замість підшипника B127048 після переозагострення фрез

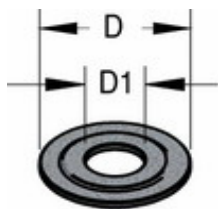


Гвинти

Код	Параметри	Застосування	Ключ	Ціна, €
BR25063	NC 3/48 x 6.3mm	Кріплення підшипника	KEY5/64	0,6
BR25095	NC 3/48 x 9.5mm	Кріплення підшипника	KEY5/64	0,6
BR30100	M 3 x 10mm	Кріплення підшипника	KEY02.5	0,6
BR32095	NC 5/40 x 9.5mm	Кріплення підшипника	KEY3/32	0,6
BR40120	M 4 x 12mm	АСМ зенкер та ТАТМ	KEY03.0	0,6
BR48127	NF 10-32 x 12.7mm	Кріплення підшипника	KEY04.0	0,7
BRW2595	NC 3/48 x 9.5mm	Кріплення підшипника	KEY5/64	0,6
BRW3295	NC 5/40 x 9.5mm	Кріплення підшипника	KEY3/32	0,6
BR32026	NC 5/40 x 2.6mm	Стопорні кільця	KEY01.6	0,6
BR32032	NC 5/40 x 3.2mm	Стопорні кільця	KEY01.6	0,6
BR48048	NC 10/24 x 4.8mm	Зенкери	KEY3/32	0,6
BR50050	M 5 x 5mm	Адаптери	KEY02.5	0,7
BR50100	M 5 x 10mm	Адаптери	KEY02.5	0,7
BR60060	M 6 x 6mm	Зенкери	KEY03.0	0,6
BR63048	NF 1/4-28 x 4.8mm	Зенкери	KEY1/8	0,6
BR63063	NF 1/4-28 x 6.3mm	Зенкери	KEY1/8	0,6
BT40056	Torx M 4 x 5.6mm	Змінні ножі	TORX15	1,5
BT40060	Torx M 4 x 6mm	Змінні ножі	TORX15	1,0
BT50080	Torx M 5 x 8mm	Кріплення пазової фрези	TORX25	0,9
BR40100	M 4 x 10mm	Кріплення підшипника	KEY02.5	0,6
BRK6363	NF 1/4-28 x 6.3mm	Обмежувачі на зекерах	KEY4032	0,6

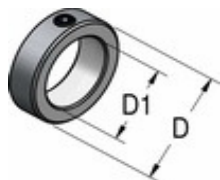


Захисні шайби під підшипники



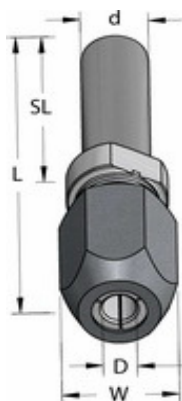
Код	D, мм	D1, мм	B, мм	Застосування	Підшип.	Ціна, €
BD08040	6,5	4,0	0,5	Захист підшипника	B080040	0,6
BD09532	9,0	3,2	0,8	Захист підшипника	B095032	0,6
BD09548	9,0	4,8	0,8	Захист підшипника	B095048	0,6
BD12748	12,0	4,8	0,8	Захист підшипника	B127048	0,6
BD16050	15,0	5,0	0,8	Захист підшипника	B160050	0,6
BD16063	15,0	6,4	0,8	Захист підшипника	B159063	0,6
BD35150	35,0	15,0	1,0	Захист підшипника	B350150	1,5

Стопорні кільця



Код	D, мм	D1, мм	Гвинт	Підшип.	Ціна, €
PF06300	11,0	6,35	BR32026		2,6
PF08000	14,0	8,0	BR32032		2,6
PF08010	11,5	8,0	BR32026		2,9
PF09500	9,3	6,35	BR32026	B095063	2,6
PF10000	16,0	10,0	BR32026		3,1
PF12700	23,0	12,7	BR48048		3,8
PF15000	23,0	15,0	BR48048		4,1
PF19000	18,5	12,7	BR32026	B190127	4,1

Подовжувач з цанговим патроном для ручних фрезерів



Код	D, мм	SL, мм	W, мм	L, мм	d, мм	Ціна, €
TX03203	3,17(1/8")	29	11,1	57,00	6	35,9
TX06303	6,35(1/4")	28,5	16,0	67,0	6	31,8
TX08005	8,0	32,0	16,0	67,0	8	33,6
TX06302	6,35(1/4")	38,00	19,0	87,0	12	33,3
TX12002	12,00	42,00	25,4	92,0	12	41,6
TX12702	12,7(1/2")	42,00	25,4	92,0	12,0	41,6



Рекомендована швидкість обертання інструменту

D фрез, мм	n, об/хв.
До 25 мм	30 000
До 35 мм	28 000
До 50 мм	20 000
До 65 мм	18 000
До 80 мм	16 000
До 90 мм	12 000

Ціни в прайсі вказані в еквіваленті ЄВРО, оплата проводиться за узгодженням на день оплати курсом.